

建设项目环境影响报告表

(污染影响类)

项目名称： 半导体封装材料生产基地项目

建设单位（盖章）： 晨日科技（南京）有限公司

编制日期： 2026年4月

中华人民共和国生态环境部制

目 录

一、建设项目基本情况.....	1
二、建设项目工程分析.....	27
三、区域环境质量现状、环境保护目标及评价标准.....	45
四、主要环境影响和保护措施.....	52
五、环境保护措施监督检查清单.....	79
六、结论.....	82

附表： 建设项目污染物排放量汇总表

附： 《晨日科技（南京）有限公司半导体封装材料生产基地项目大气环境影响专项评价报告》

附图：

- 附图 1 建设项目地理位置示意图
- 附图 2 项目周边概况及其环境保护目标分布图
- 附图 3 厂区平面布置示意图
- 附图 4 南京浦口经济开发区土地利用规划图
- 附图 5 江苏省生态环境分区管控综合服务叠图
- 附图 6 南京浦口区生态空间管控区域图
- 附图 7 江苏省南京市环境管控单元图
- 附图 8 南京市国土空间总体规划（2021-2035 年）图
- 附图 9 江苏省生态空间保护区域分布示意图
- 附图 10 项目环境质量监测点位图
- 附图 11 项目分区防渗图
- 附图 12 环境风险单元及应急物资分布图
- 附图 13 项目周边水系图
- 附图 14 园区雨污水管网及依托工程图
- 附件 15 项目四周环境状况照片
- 附图 16 项目负责人现场勘查照片

附件：

- 附件 1 环评委托书与技术服务合同
- 附件 2 营业执照
- 附件 3 江苏省投资项目备案证

- 附件 4 企业厂房租赁协议
- 附件 5 企业法定代表人身份证
- 附件 6 可成科技园（西园）不动产权证
- 附件 7 浦口经济开发区规划环评审批批文
- 附件 8 危废委托处置承诺书
- 附件 9 有机硅基胶安全技术说明书
- 附件 10 园区污水接管协议
- 附件 11 环境质量现状检测报告
- 附件 12 项目现场勘查记录
- 附件 13 技术复核表
- 附件 14 报件委托书
- 附件 15 AI 错别字与标准审查记录
- 附件 16 建设单位承诺书

一、建设项目基本情况

建设 项目名称	半导体封装材料生产基地项目		
项目代码	2605-320161-89-01-922571		
建设 单位联系人		联系方式	
建设地点	江苏省（自治区）南京市浦口（区）金鼎路33号可成科技园（西园） D1栋一、二层		
地理坐标	东经：118度32分5.964秒，北纬：31度57分46.627秒		
国民经济 行业类别	C2669 其他专用化学产 品制造	建设项目 行业类别	23-044 专用化学产品制造 266
建设性质	<input checked="" type="checkbox"/> 新建（迁建） <input type="checkbox"/> 改建 <input type="checkbox"/> 扩建 <input type="checkbox"/> 技术改造	建设项目 申报情形	<input checked="" type="checkbox"/> 首次申报项目 <input type="checkbox"/> 不予批准后再次申报项目 <input type="checkbox"/> 超五年重新审核项目 <input type="checkbox"/> 重大变动重新报批项目
项目审批（核准 /备案）部门	南京市浦口区政务服务 管理办公室	项目审批（核准 /备案）文号	宁新区管审备（2026）1163 号
总投资 （万元）	1500	环保投资（万 元）	50
环保投资 占比（%）	3.33	施工工期	2个月
是否 开工建设	<input checked="" type="checkbox"/> 否 <input type="checkbox"/> 是：_____	用地（用海） 面积（m ² ）	2400（租赁建筑面积）
专项评价 设置情况	据《建设项目环境影响报告表编制技术指南（污染影响类）（试行）》 表1 专项评价设置原则，项目排放废气含有毒有害污染物（铅及其化 合物）且厂界外500m范围内有环境空气保护目标，应设置大气环境影 响专项评价报告。		
规划情 况	1、规划名称：《南京江北新区桥林新城总体规划（2015-2030年）》； 审批机关：南京市人民政府； 审批文件名称及文号：《市政府关于江北新区桥林新城总体规划（2015-2030 年）的批复》（宁政复〔2018〕20号）； 2、规划名称：《南京浦口经济开发区开发建设规划（2021-2035）》； 审批机关：/； 审批文件名称及文号：/。		
规划环 境影响 评价情 况	规划环境影响评价文件名称：《南京浦口经济开发区开发建设规划 （2021-2035）环境影响报告书》； 审批机关：江苏省生态环境厅；		

	<p>审批文件名称及文号：省生态环境厅关于《南京浦口经济开发区开发建设规划（2021-2035）环境影响报告书》的审查意见（苏环审〔2022〕34号）。</p>
<p>规划及规划环境影响评价符合性分析</p>	<p>1、与《南京江北新区桥林新城总体规划（2015-2030年）》相符性分析</p> <p>（1）规划范围和时段：规划范围：东至长江岸线，南至规划锦文路过江通道，西至规划桥西，北至规划新星大道，规划范围总面积约86km²。</p> <p>规划时段：近期2015-2020年；远期2021-2030年，远景展望至本世纪中叶。</p> <p>（2）产业发展规划</p> <p>（3）产业发展目标：</p> <p>a、江北新区“三区一平台”功能定位中的“长三角地区现代产业聚集区”；</p> <p>b、江北创新全产业链中的高端智能制造基地，具有全国影响力的智能制造产业基地。</p> <p>（4）产业主导方向：以智能制造为产业主导方向。围绕集成电路、新能源汽车等战略性新兴产业，积极吸纳和集聚创新资源要素，培育发展新动能。进一步发展新一代信息技术、智能交通、智能装备制造等高端智能制造业，以及以现代物流为主的现代服务业。</p> <p>（5）产业空间结构：产业空间总体布局结构为“一轴、一基地、四板块”。</p> <p>一轴：以双峰路为创新发展轴，布局企业研发、办公、部分商业商务服务功能；</p> <p>一基地：结合地铁站点，在创新轴南侧打造以总部办公、咨询、金融等三产服务业为主的总部基地；</p> <p>四板块：即双峰路以北的重型工业板块，双峰路以南的轻型工业板块，老镇西南侧的重大项目预留板块，临港物流板块。</p> <p>相符性分析：项目位于南京市浦口区经济开发区金鼎路33号D1栋一、二层，项目用地属于工业用地（详见附件），属于南京江北新区桥林新城规划范围。项目国民经济行业类别为：C2669其他专用化学产品制造，属于以物理加工为主要生产方式的非危化品生产项目，根据省政府《关于加快推动化工产业高质量发展的意见》（苏政规〔2024〕9号），可以在化工园区外实施，项目产品主要用于半导体等行业的电子元器件封装和保护，与南京江北新区桥林新城总体规划相符。</p> <p>2、与《南京浦口经济开发区开发建设规划（2021-2035）》相符性分析</p> <p>（1）规划范围</p> <p>规划范围：规划区位于浦口区中部，桥林新城北部，北至新星大道，南至规划林中路，东以浦乌公路—双峰路—百合路—步月路为界，西至规划桥西大道。</p>

规划区总面积约为 19.76 平方公里。

(2) 规划时段

近期：2021-2025 年，远期：2026-2035 年。

(3) 功能定位

结合本地区的资源要素，将本片区定位为“桥林新城重要的制造业产业地标，信息技术产业和智能交通制造产业的先导片区”。

(4) 产业发展定位

本规划区积极围绕江北新区和浦口区经济开发区的产业定位，重点开发建设 IC 设计、制造、封测三大产业，通过集成电路产业的设计、封装、测试、创客中心 4 个公共服务平台，努力打造包括芯片设计、晶圆制造、晶圆测试、芯片封装、成品测试、终端制造等各个环节的完整集成电路产业链，计划成为全国乃至全球具有重要影响力的集成电路产业基地。同时，以集成电路为产业主导方向，围绕集成电路和新能源汽车、智能制造等战略性新兴产业，积极吸纳和集聚创新资源要素，培育发展新动能，进一步发展信息技术、智能交通和智能装备制造等高端智能制造业。

(5) 产业空间结构

产业空间总体布局为 5 个板块，以双峰路为创新发展轴，布局企业研发、办公、部分商业商务服务功能，即双峰路以北的新能源交通装备园板块、双峰路以南的集成电路园板块、紫峰路南侧的智能装备智造园板块、雨润食品板块，以及生产研发板块。智能装备制造产业主导方向为“以制造业企业为主的智能装备园，主要形成新材料及金属结构制造两大特色产业，此外机械制造、医疗器械、汽车零部件制造、电子工业等产业形成规模效应”。

(6) 基础工程规划给水：以江浦水厂和桥林水厂为规划区供水水源，由浦乌公路、云杉路以及新星大道下供水管接入规划区。用水量：规划区用水总量为 6.56 万 m³/d。

(7) 排水体制：采用雨污分流制。污水设施规划：根据道路竖向规划，将规划区划分为两片集污区，东集污区污水排入规划区东北侧的浦口污水处理厂处理，西集污区排入浦口工业污水处理厂。

(8) 雨水就近排入规划保留的河道和水体内。

(9) 燃气管网规划：高压管道沿新星大道敷设。廊道控制宽度 20m；次高压管道沿浦乌公路、云杉路、双峰路、紫峰路等敷设，与中压管网共廊道。

(10) 供热：园区尚未集中供热，规划桥林分布式能源站 1 座，选址菊园路。装机 2 套“30 兆瓦”燃机联合循环机组，额定供汽能力 85.0 t/h，最大供热能力 122.0t/h。

(11) 供热管网：根据主要热用户热力负荷分布情况，合理布置供热主干管，服务主要热力用户，规划主要沿紫峰路、龙港路、步月路等敷设，管径为 DN300-DN450。

(12) 生活垃圾：规划范围内垃圾由垃圾收集站收集后经垃圾转运站运至星甸环境园进行处理。星甸环境园已启动江北焚烧发电厂的建设，远期配建小型填埋场、建筑垃圾资源综合利用厂、厨余垃圾处理厂等。

(13) 供电：以 500 千伏秋藤变为区域主供电源，接入南京 500 千伏“0”型双环网，园区规划总负荷约 473MW。

相符性分析：项目位于南京市浦口区经济开发区金鼎路 33 号 D1 栋一、二层，属于南京浦口经济开发区规划范围；项目国民经济行业类别为：C2669 其他专用化学产品制造，属于以物理加工为主要生产方式的非危化品生产项目，根据省政府《关于加快推动化工产业高质量发展的意见》（苏政规〔2024〕9 号），可以在化工园区外实施，项目产品主要用于半导体等行业的电子元器件封装和保护，与南京浦口经济开发区规划和片区产业定位相符。项目用水量为 457.2t/a，用电量为 10 万 kW·h/a，废水量为 1.275m³/d，依托浦口经济开发区污水处理厂，项目用电、用水、污水排放量较小，园区供水、供电管网、污水处理厂能够满足项目生产需求。

3、与《省生态环境厅关于南京浦口经济开发区开发建设规划（2021-2035）环境影响报告书的审查意见》（苏环审〔2022〕34 号）相符性分析

表 1-1 与规划环评审查意见（苏环审〔2022〕34 号）相符性分析

序号	审查意见	项目情况	相符性
1	坚持绿色发展、协调发展，加强《规划》引导。突出生态优先、集约高效，以生态环境质量改善为核心，做好与各级国土空间规划和生态环境分区管控体系的协调衔接。强化开发区空间管控，避免产业发展对生态环境保护、人居环境安全等造成不良影响。	项目为 C2669 其他专用化学产品制造、C3399 其他未列明金属制品制造，符合南京浦口经济开发区开发建设规划中的产业定位，项目所在地为工业用地。	相符
2	严守环境质量底线，实施污染物排放限值限量管理。根据国家和江苏省关于大气、水、土壤污染防治和区域生态环境分区管控相关要求，落实污染物总量管控要求。完善主要污染物排放总量控制措	项目废水、废气经处理后可达标排放，废水、废气污染物排放总量可在区域内平衡，项目严格落实污染物总	相符

	施，实现主要污染物排放浓度和总量“双管控”，为推进区域环境质量持续改善作出积极贡献。	量管控要求。	
3	加强源头治理，协同推进减污降碳。强化企业特征污染物排放控制、高效治理设施建设以及精细化管理要求。引进项目的生产工艺、设备，以及资源能源利用、污染物排放、废物回收利用等应达到同行业先进水平。全面开展清洁生产审核，推动重点行业依法实施强制性审核，引导其他行业自觉自愿开展审核。推进开发区绿色低碳转型发展，实现减污降碳协同增效目标。	项目严格控制生产过程中特征污染物排放；生产工艺、设备、资源能源利用、污染物排放等均达到同行业先进水平。	相符
4	完善环境基础设施。加快实施开发区工业污水处理厂扩建及提标改造，推进再生水利用设施、玉莲河生态安全缓冲区和管网系统建设，确保区内生产废水和生活污水分类收集处理。积极推进区内分布式能源站建设，全面实施集中供热。加强开发区固体废物减量化、资源化、无害化处理，一般工业固废、危险废物应依法依规收集、处理处置，做到“就地分类收集、就近转移处置”。	项目产生的生活污水依托园区化粪池处理后通过污水管网接管浦口经济开发区污水处理厂集中处理；一般工业固废、危险废物分类收集、安全贮存、就近转移处置。	相符
5	建立健全环境监测监控体系。开展包括环境空气、地表水、地下水、土壤、底泥等环境要素的跟踪监测。严格落实开发区环境质量监测要求，在上、下风向至少各布设1个空气质量自动监测站点，同时根据实际情况在开发区周边河流布设水质自动监测站点。指导区内企业按监测规范，安装在线监测设备及自动留样、校准等辅助设备，实时监测获得主要污染物排放浓度、流量数据；暂不具备安装在线监测设备条件的企业，应指导企业做好委托监测工作。	项目建成后建设单位将制定自行监测计划，并根据监测计划定期委托有资质的监测单位进行监测。	相符
6	健全开发区环境风险防控体系，建立环境应急管理制度，提升环境应急能力。完成开发区三级环境风险防控体系建设，完善环境风险防控基础设施，落实风险防范措施。制定环境应急预案，健全应急响应联动机制，建立定期隐患排查治理制度。配备充足的应急装备物资和应急救援队伍，定期开展演练。做好污染防治过程中的安全防范，组织对开发区建设的重点环保治理设施和项目开展安全风险评估和隐患排查治理，督促开发区内企业对污染防治设施开展安全风险评估和隐患排查治理。	项目为新建项目，项目建成后运营前编制突发环境事件应急预案并完成备案，配备应急装备物资和应急救援队伍，定期开展演练；同时加强与开发区应急联动。建设单位应对新增的废气治理设施和危废暂存间开展安全风险评估并在项目建成运营后定期开展隐患排查治理。	相符
其他符合性分析	<p>1、“三线一单”符合性分析</p> <p>(1)与生态红线相符性分析</p> <p>①与《省政府关于印发江苏省国家级生态保护红线规划的通知》（苏政发〔2018〕74号）、《省政府关于印发江苏省生态空间管控区域规划的通知》（苏政发〔2020〕1号）、《南京市2024年度生态环境分区管控动态更新成果公告》、</p>		

《江苏省自然资源厅关于南京市浦口区生态空间管控区域调整方案的复函》（苏自然资函〔2025〕483号）相符性

对照《省政府关于印发江苏省国家级生态保护红线规划的通知》（苏政发〔2018〕74号），距离项目最近的国家级生态保护红线为南 4.93km 处的“桥林饮用水水源保护区（备用）”。《省政府关于印发江苏省生态空间管控区域规划的通知》（苏政发〔2020〕1号）、《南京市 2024 年度生态环境分区管控动态更新成果公告》、《江苏省自然资源厅关于南京市浦口区生态空间管控区域调整方案的复函》（苏自然资函〔2025〕483号），距离项目最近的生态空间管控区域为东北 7.64km 处的“南京市绿水湾国家城市湿地公园”，具体位置详见附图。项目周边生态红线情况详见下表。

表 1-2 生态空间管控区域

江苏省国家级生态保护红线规划	生态保护红线名称	类型	地理位置		方位与距离
	桥林饮用水水源保护区（备用）	水源水质保护	包括饮用水源一、二级保护区。一级保护区：规划取水口上游 500m 至下游 500m，向对岸 500m 至本岸背水坡之间的水域范围和一级保护区水域与本岸背水坡堤脚外 100m 的陆域范围。二级保护区：一级保护区以外上溯 1500m、下延 500m 的水域范围和二级保护区水域与本岸背水坡堤脚外 100m 的陆域范围。		S 4.93km
江苏省生态空间管控区域规划	生态功能保护区域名	主导生态功能	范围		方位与距离
	南京市绿水湾国家城市湿地公园	湿地生态系统保护	国家级生态保护红线范围	生态空间管控区域范围	
			江苏南京长江绿水湾省级湿地公园总体规划中确定的范围（包括湿地保育区和恢复重建区等）。	南至长江三桥，西至长江大堤，东至浦口区界，北至绿水湾洲头，湿地公园总体规划中除湿地保育区和恢复重建区以外的区域。	EN 7.64km

项目不在江苏省国家级生态保护红线规划与江苏省生态空间管控区域规划范围内，符合国家级生态保护红线规划与生态空间管控区域规划要求。

②与《江苏省 2023 年度生态环境分区管控动态更新成果公告》（2024 年 6 月）相符性分析详见下表。

表 1-3 江苏省重点区域（流域）生态环境分区管控要求

管控类别	重点管控要求（长江流域）	相符性
空间布局约束	1.始终把长江生态修复放在首位，坚持共抓大保护、不搞大开发，引导长江流域产业转型升级和布局优化调整，实现科学发展、有序发展、高质量发展。2.加强生态空间保护，禁止在国家确定的生态	项目为 C2669 其他专用化学产品制造

	保护红线和永久基本农田范围内，投资建设除国家重大战略资源勘查项目、生态保护修复和地质灾害治理项目、重大基础设施项目、军事国防项目以及农民基本生产生活等必要的民生项目以外的项目。3.禁止在沿江地区新建或扩建化学工业园区，禁止新建或扩建以大宗进口油气资源为原料的石油加工、石油化工、基础有机无机化工、煤化工项目；禁止在长江干流和主要支流岸线 1km 范围内新建危化品码头。4.强化港口布局优化，禁止建设不符合国家港口布局规划和《江苏省沿江沿海港口布局规划（2015—2030 年）》和《江苏省内河港口布局规划（2017—2035 年）》的码头项目，禁止建设未纳入《长江干线过江通道布局规划》的过江干线通道项目。5.禁止新建独立焦化项目。	（单纯混合分装），属于新建项目，不在生态保护红线和永久基本农田范围内，不属于禁止建设项目，相符。		
污染物排放管控	1.根据《江苏省长江水污染防治条例》实施污染物总量控制制度。2.全面加强和规范长江入河排污口管理，有效管控入河污染物排放，形成权责清晰、监控到位、管理规范的长江入河排污口监管体系，加快改善长江水环境质量。	项目按要求申请排污总量，相符。		
环境风险防控	1.防范沿江环境风险。深化沿江石化、化工、医药、纺织、印染、化纤、危化品和石油类仓储、涉重金属和危险废物处置等重点企业环境风险防控。2.加强饮用水水源保护。优化水源保护区划定，推动饮用水水源地规范化建设。	项目属于以物理加工为主要生产方式的非危化品生产，不涉及，相符。		
资源开发效率要求	禁止在长江干支流岸线管控范围内新建、扩建化工园区和化工项目。禁止在长江干流岸线和重要支流岸线管控范围内新建、改建、扩建尾矿库，但是以提升安全、生态环境保护水平为目的的改建除外。	项目属于以物理加工为主要生产方式的非危化品生产，不涉及，相符。		
<p>对照《江苏省 2023 年度生态环境分区管控动态更新成果公告》（2024 年 6 月），项目符合生态环境分区管控要求。</p> <p>③与《南京市 2024 年度生态环境分区管控动态更新成果公告》相符性分析</p> <p>项目位于南京市浦口区金鼎路 33 号可成科技园（西园）D1 栋一、二层，根据《南京市 2024 年度生态环境分区管控动态更新成果公告》，属于南京浦口经济开发区管控单元，为重点管控单元，项目与其管控要求的相符性分析详见下表。</p> <p style="text-align: center;">表 1-4 项目与“南京浦口经济开发区”管控单元相符性分析</p>				
类型	空间布局约束	污染物排放管控	环境风险防控	资源开发效率要求
要求	（1）执行规划和规划环评及其审查意见相关要求。（2）优先引入：以集成电路、高端交通装备制造为产业主导方向，培育新材料等战略性新兴产业和以现代物流为主的现代服务业。（3）限制引入：《产业结构调整指导目录	（1）严格实施主要污染物总量控制，采取有效措施，持续减少主要污染物排放总量，确保区域环境质量持续改善。（2）有序推进工业园区开展限值限量管理，实现	（1）建设突发水污染事件应急防控体系，完善“企业—公共管网—区内水体”水污染三级防控基础设施建设。（2）建立省市县上下联动、区域之间左右联	（1）引进项目的生产工艺、设备、能耗、污染物排放、资源利用等达到同

	<p>《2019年本》《江苏省工业和信息产业结构调整限制淘汰目录和能耗限额》中的限制类项目。污染治理措施达不到《挥发性有机物（VOCs）污染防治技术政策》《江苏省重点行业挥发性有机物污染控制指南》等要求的项目。新（扩）建电镀项目，确属工艺需要、不能剥离电镀工序的项目，需组织专家进行技术论证。（4）禁止引入：与国家、地方现行产业政策相冲突的项目；不符合《长江经济带发展负面清单指南》《〈长江经济带发展负面清单指南（试行，2022年版）〉江苏省实施细则》《市政府关于印发南京市建设项目环境准入暂行规定的通知》等要求的项目；使用高VOCs含量的溶剂型涂料、油墨、胶粘剂等项目。</p>	<p>污染物排放浓度和总量“双控”。（3）加强铜、氟化物等特征污染物排放管控。（4）严格执行重金属污染物排放管控要求。（5）严格“两高”项目源头管控，坚决遏制“两高”项目盲目发展。</p>	<p>动等联动应急响应体系，实行联防联控。（3）生产、使用、储存危险化学品或其他存在环境风险的企业事业单位，应当制定风险防范措施，编制环境风险应急预案。（4）储罐区、危废仓库应远离村镇集中区、区内人群聚集的办公楼、节水周边村庄及河流，且应在规划区的下风向布局，以减少对周边项目的影响；区内不同企业风险源之间应尽量远离。（5）加强环境影响跟踪监测，建立健全各环境要素监控体系，完善并落实园区日常环境监测与污染源监控计划。</p>	<p>行业先进水平。（2）执行国家和省能耗及水耗限额标准。（3）强化企业清洁生产改造，推进节水型企业、节水型园区建设，提高资源能源利用效率。</p>
项目情况	<p>项目所属行业类别为C2669其他专用化学产品制造（单纯混合分装），不属于限制和禁止引入类。项目位于南京市浦口经济开发区金鼎路33号可成科技园（西园），符合《南京浦口经济开发区开发建设规划（2021-2035）环境影响报告书》要求。项目不属于使用高VOCs含量的溶剂型涂料、油墨、胶粘剂等项目。</p>	<p>项目行业类别C2669其他专用化学产品制造（单纯混合分装），不属于“两高”项目，不排放铜、氟化物等特征污染物。项目投料粉尘、熔化废气通过布袋除尘器处理，搅拌废气通过二级活性炭吸附装置处理，处理后两股废气合并由一根15m高排气筒（DA001）达标排放。生活污水依托园区化粪池处理后接入浦口经济开发区污水处理厂处理。</p>	<p>企业编制突发环境应急预案报环保部门备案，并与开发区应急预案联动衔接，配备应急物资并加强应急演练；严格落实自行监测制度。</p>	<p>项目采用先进的生产工艺和设备，各资源利用效率较高。</p>
相符性分析	相符	相符	相符	相符
<p>对照《南京市2024年度生态环境分区管控动态更新成果公告》，项目符合南京浦口经济开发区重点管控单元生态环境准入清单要求。</p> <p>综上所述，项目不在江苏省国家级生态保护红线规划与江苏省生态空间管控</p>				

区域规划范围内，符合国家级生态保护红线规划与生态空间管控区域规划要求。

(2) 环境质量底线相符性分析

根据《2025年南京市生态环境状况公报》，项目所在区域六项污染物全部达标，故项目所在区域为城市环境空气质量为达标区；水环境质量总体良好，国考、省考水环境监测断面优Ⅲ比例100%，全市主要集中式饮用水水源地水质持续优良，达标比例100%；声环境质量和辐射环境质量保持稳定。

项目产生的废气经收集处理后达标排放；项目产生的生活污水依托园区化粪池处理达到浦口经济开发区污水处理厂接管标准后由市政污水管网排入该污水处理厂深度处理后达标排放；固体废物均得到合理处置；噪声经隔挡与距离衰减后达标排放。项目的建设不会突破当地环境质量底线，符合环境质量底线要求。

(3) 资源利用上线相符性

项目所需水、电均由园区相关管网提供，水电消耗量较少；项目租赁南京鑫舒诚企业管理有限公司空置厂房建设，不新征用地。项目资源消耗量相对区域资源利用总量较少，符合资源利用上限要求。

(4) 环境准入负面清单

项目为C2669其他专用化学产品制造（单纯混合分装），对照《市场准入负面清单（2025年版）》，项目不属于以上文件中的“禁止准入类”和“许可准入类”；

①与《关于印发〈长江经济带发展负面清单指南（试行，2022年版）江苏省实施细则〉的通知》（苏长江办发〔2022〕55号）相符性分析

表 1-5 与《〈长江经济带发展负面清单指南〉（试行，2022年版）江苏省实施细则》相符性分析

序号	长江经济带发展负面清单	相符性分析	相符性
一、河段利用与岸线开发			
1	禁止建设不符合全国港口布局规划和《江苏省沿江沿海港口布局规划（2015—2030年）》《江苏省内河港口布局规划（2017—2035年）》以及我省有关港口总体规划的码头项目，禁止建设未纳入《长江干线过江通道布局规划》的过长江通道项目。	项目不属于码头项目，不属于过长江通道项目，符合要求。	相符
2	严格执行《中华人民共和国自然保护区条例》，禁止在自然保护区核心区、缓冲区的岸线和河段范围内投资建设旅游和生产经营项目。严格执行《风景名胜区条例》和《江苏省风景名胜区管理条例》，禁止在国家级和省级风景名胜区核心景区的岸线和河段范围内投资建设与风景名胜资源保护无关的项	项目位于浦口区经济开发区金鼎路33号D1栋一、二层，不在自然保护区核心区、缓冲区的岸线和河段范围内。符合要求。	相符

	目。自然保护区、风景名胜区由省林业局会同有关方面界定并落实管控责任。		
3	严格执行《中华人民共和国水污染防治法》《江苏省人民代表大会常务委员会关于加强饮用水源地保护的決定》《江苏省水污染防治条例》，禁止在饮用水水源一级保护区的岸线和河段范围内新建、改建、扩建与供水设施和保护水源无关的项目，以及网箱养殖、畜禽养殖、旅游等可能污染饮用水水体的投资建设项目；禁止在饮用水水源二级保护区的岸线和河段范围内新建、改建、扩建排放污染物的投资建设项目；禁止在饮用水水源准保护区的岸线和河段范围内新建、扩建对水体污染严重的投资建设项目，改建项目应当消减排污量。饮用水水源一级保护区、二级保护区、准保护区由省生态环境厅会同水利等有关方面界定并落实管控责任。	项目位于浦口区经济开发区金鼎路33号D1栋一、二层，不在饮用水水源保护区内。符合要求。	相符
4	严格执行《水产种质资源保护区管理暂行办法》，禁止在国家级和省级水产种质资源保护区的岸线和河段范围内新建围湖造田、围海造地或围填海等投资建设项目。严格执行《中华人民共和国湿地保护法》《江苏省湿地保护条例》，禁止在国家湿地公园的岸线和河段范围内挖沙、采矿，以及任何不符合主体功能定位的投资建设项目。水产种质资源保护区、国家湿地公园分别由省农业农村厅、省林业局会同有关方面界定并落实管控责任。	项目位于浦口区经济开发区金鼎路33号D1栋一、二层，不属于水产种质资源保护区的岸线和河段范围内、国家湿地公园的岸线和河段范围内，符合要求。	相符
5	禁止违法利用、占用长江流域河湖岸线。禁止在《长江岸线保护和开发利用总体规划》划定的岸线保护区和保留区内投资建设除事关公共安全及公众利益的防洪护岸、河道治理、供水、生态环境保护、航道整治、国家重要基础设施以外的项目。长江干支流基础设施项目应按照《长江岸线保护和开发利用总体规划》和生态环境保护、岸线保护等要求，按规定开展项目前期论证并办理相关手续。禁止在《全国重要江河湖泊水功能区划》划定的河段及湖泊保护区、保留区内投资建设不利于水资源及自然生态保护的项目。	项目不属于《长江岸线保护和开发利用总体规划》划定的岸线保护区内和《全国重要江河湖泊水功能区划》划定的河段保护区、保留区内。	相符
6	禁止未经许可在长江干支流及湖泊新设、改设或扩大排污口。	项目位于浦口区经济开发区金鼎路33号D1栋一、二层，不在长江干支流及湖泊新设、改设或扩大排污口，符合要求。	相符
二、区域活动			
7	禁止长江干流、长江口、34个列入《率先全面禁捕的长江流域水生生物保护区名录》的水生生物保护区以及省规定的其他禁渔水域开展生产性捕捞。	项目位于浦口区经济开发区金鼎路33号D1栋一、二层，不在长江干流、长江口、34个列入《率先全面禁捕的长江流域水生生物保护区名录》的水生生物保护区以及省规定的其他禁渔水域内开展	相符

		生产性捕捞，符合要求。	
8	禁止在距离长江干支流岸线1.0km范围内新建、扩建化工园区和化工项目。长江干支流1.0km按照长江干支流岸线边界（即水利部门河道管理范围边界）向陆域纵深1.0km执行。	项目所在地不在长江干支流、重要湖泊岸线1.0km范围内，项目属于以物理加工为主要生产方式的非危化品生产，根据省政府《关于加快推动化工产业高质量发展的意见》（苏政规〔2024〕9号），可以在化工园区外实施，符合要求。	相符
9	禁止在长江干流岸线3.0km范围内新建、改建、扩建尾矿库、冶炼渣库和磷石膏库，以提升安全、生态环境保护水平为目的的改建除外。	项目所在地不在长江干流岸线3.0km范围内，不属于尾矿库、冶炼渣库和磷石膏库项目，符合要求，	相符
10	禁止在太湖流域一、二、三级保护区内开展《江苏省太湖水污染防治条例》禁止的投资建设活动。	项目所在地不在太湖流域一、二、三级保护区内，不属于《江苏省太湖水污染防治条例》中的禁止投资项目，符合要求。	相符
11	禁止在沿江地区新建、扩建未纳入国家和省布局规划的燃煤发电项目。	项目不属于燃煤发电项目，符合要求。	相符
12	禁止在合规园区外新建、扩建钢铁、石化、化工、焦化、建材、有色、制浆造纸等高污染项目。合规园区名录按照《〈长江经济带发展负面清单指南（试行，2022年版）〉江苏省实施细则合规园区名录》执行。	项目不属于钢铁、石化、焦化、建材、有色、制浆造纸等高污染项目，锡膏、胶水属于以物理加工为主要生产方式的非危化品生产，根据省政府《关于加快推动化工产业高质量发展的意见》（苏政规〔2024〕9号），可以在化工园区外实施，符合要求。	相符
13	禁止在取消化工定位的园区（集中区）内新建化工项目。	项目属于以物理加工为主要生产方式的非危化品生产，根据省政府《关于加快推动化工产业高质量发展的意见》（苏政规〔2024〕9号），可以在化工园区外实施，符合要求。	相符
14	禁止在化工企业周边建设不符合安全距离规定的劳动密集型的非化工项目和其他人员密集的公共设施项目。	项目所在地周边无化工企业，项目属于以物理加工为主要生产方式的非危化品生产，根据省政府《关于加快推动化工产业高质量发展的意见》	相符

		(苏政规〔2024〕9号), 可以在化工园区外实施, 符合要求。	
三、产业发展			
15	禁止新建、扩建不符合国家和省产业政策的尿素、磷铵、电石、烧碱、聚氯乙烯、纯碱等行业新增产能项目。	项目不属于尿素、磷铵、电石、烧碱、聚氯乙烯、纯碱等行业,符合要求。	相符
16	禁止新建、改建、扩建高毒、高残留以及对环境影响大的农药原药(化学合成类)项目,禁止新建、扩建不符合国家和省产业政策的农药、医药和染料中间体化工项目。	项目不属于高毒、高残留以及对环境影响大的农药原药(化学合成类)项目,不属于农药、医药和染料中间体化工项目,符合要求。	相符
17	禁止新建、扩建不符合国家石化、现代煤化工等产业布局规划的项目,禁止新建独立焦化项目。	项目不属于石化、现代煤化工项目,不属于独立焦化项目,符合要求。	相符
18	禁止新建、扩建国家《产业结构调整指导目录》《江苏省产业结构调整限制、淘汰和禁止目录》明确的限制类、淘汰类、禁止类项目,法律法规和相关政策明令禁止的落后产能项目,以及明令淘汰的安全生产落后工艺及装备项目。	项目不属于限制类、淘汰类、禁止类项目,不属于明令禁止的落后产能项目,不属于明令淘汰的安全生产落后工艺及装备项目,符合要求。	相符
19	禁止新建、扩建不符合国家产能置换要求的严重过剩产能行业的项目。禁止新建、扩建不符合要求的高耗能高排放项目。	项目不属于严重过剩产能行业的项目,不属于高耗能高排放项目,符合要求。	相符
20	法律法规及相关政策文件有更加严格规定的从其规定。	项目执行本文件要求,如有更加严格规定,从其规定。	相符
②与《江苏省长江经济带生态环境保护实施规划》相符性分析			
表1-6 与《江苏省长江经济带生态环境保护实施规划》相符性分析			
	要求	项目情况	相符性
	实施最严格的水资源管理制度,健全覆盖省、市、县三级行政区域的用水总量控制指标体系。加强相关规划和建设项目水资源论证,严格取水许可管理,促进经济社会发展与水资源承载能力相协调。到2020年,全省用水量控制在524.15亿立方米以内;到2030年,用水总量控制在527.68亿立方米以内。	项目取水来自园区供水管网,新鲜水用量为457.2t/a。	相符
	以供给侧结构性改革为契机,倒逼钢铁、造纸、纺织、火电等高耗水行业化解过剩产能,严禁新增产能。加强高耗水行业用水定额管理,严格控制高耗水项目建设。限制南京等地钢铁行业、苏州等地纺织行业规模,严格控制南京等地区的老石化基地的工业用水总量。鼓励电力、化工、石化等高耗水企业废水深度处理回用。鼓励沿海地区电力、化工、石化等行业直接利用	项目为C2669其他专用化学产品制造(单纯混合分装),不属于高耗水行业,产生的生活污水经化粪池处理后接管至浦口经济开发区污水处理厂。	相符

	海水作为循环冷却水。到2020年，全省高耗水行业达到先进定额标准，工业水循环利用率达到90%。		
	按照重要江河湖泊水功能区水质达标要求，落实污染物达标排放措施，切实监管入河湖排污口，严格控制入河湖排污总量。通过实施排污许可制度，实行企事业单位水污染物排放总量控制，自上而下推动行业减排，鼓励有条件的地方按照流域水功能纳污能力和限制排污总量要求，核定企事业单位许可排放污染物种类、浓度、排放量等，推动排放控制与水质改善紧密挂钩。实施《长江经济带沿江取水口、排污口和应急水源布局规划》，合理布局调整取、排水口。2020年底前完成117个入河排污口整治，全面完成重点河道非法或设置不合理排污口的清理，完成重点河道生态综合整治工程。	项目建成后，按照相关要求申请排污许可，不得无证排污。	相符
	严格入河排污口设置，强化监管。基于环境质量改善要求，通过核发排污许可证，合理确定排污单位污染物排放种类、浓度、许可排放量等要求，严控污染增量，削减污染存量。	项目生活污水经化粪池处理后接管至浦口经济开发区污水处理厂。项目建成后，按照相关要求申请排污许可。	相符
	全面推进各设区市城市空气质量限期达标工作，制定并实施分阶段达标计划。完善大气污染物排放总量控制制度，加强二氧化硫、氮氧化物、烟粉尘、挥发性有机物等主要污染物综合防治。加大酸雨防治力度。	投料粉尘、熔化废气经布袋除尘器处理，搅拌挥发性有机废气经二级活性炭吸附装置处理，处理后两股废气合并由一个15m排气筒DA001排放，通过采取以上措施后能减少废气对周边环境的影响。	相符
	加强危化品和危险废物运输安全管理，研究危险化学品运输应急管理体制和应急处置技术，探索建立危化品运输车辆、船舶信息平台。以联合培训演练、签订应急联动协议等多种手段，加强公安、消防、水利、交通运输、安监、海事、环境保护等部门间的应急联动，提高信息互通、资源共享和协同处置能力。深化苏浙沪、苏鲁、苏皖地区跨界信息交流和共享平台建设，建立共同防范、互通信息、联合监测、协同处置的应急指挥体系。以南京—苏锡常为重点，开展跨区域环境应急联动体系建设试点示范。	项目产生的危险废物收集后暂存危废库交由有资质单位安全处置，危废收集、储存、转运、处置全过程安全管理。	相符
<p>③与《南京浦口经济开发区开发建设规划（2021-2035）环境影响报告书的审查意见》中生态环境准入清单相符性分析</p> <p>表 1-7 与南京浦口经济开发区生态环境准入清单相符性分析</p>			
类别	准入内容	项目情况	相符性
禁止引入类项目	1、禁止引入与国家、地方现行产业政策相冲突的项目。2、禁止引入不符合《长江经济带发展负面清单指南》《江苏省长江经济带发展负面清单实施细则》《南京市建设项目环境准入暂行规定的通知》等要求的项目。3、禁止引入使用高VOCs含量的溶剂型涂料、油墨、胶粘剂等项目。	项目不属于禁止引入类项目，与国家及地方产业政策相符，项目不使用高VOCs含量的涂料、油墨、胶黏剂等。	相符
限制引	1、限制引入《产业结构调整指导目录（2024年	项目不属于限制类项	相符

入类项目	本)》《江苏省工业和信息产业结构调整限制淘汰目录和能耗限额》中的限制类项目。2、限制引入污染治理措施达不到《挥发性有机物(VOCs)污染防治技术政策》、《江苏省重点行业挥发性有机物污染控制指南》等要求的项目。3、限制新(扩)建电镀项目,确属工艺需要、不能剥离电镀工序的项目,需组织专家进行技术论证。	目,项目废气治理措施满足《挥发性有机物(VOCs)污染防治技术政策》、《江苏省重点行业挥发性有机物污染控制指南》等要求,项目不涉及电镀。	
空间布局约束	1、区内永久基本农田区域实行严格保护,确保其面积不减少、土壤环境质量不下降,除法律规定的重点建设项目选址确实无法避让外,其他任何项目不得占用。2、在琼花湖河道两岸设置一定宽度的绿化景观带,在兰桥雅居居民安置小区西北向与工业区相邻区域设置以道路、防护林为主要形式的空间防护带,防护带宽度原则上不小于50m,非生产型企业空间防护距离可以适当缩小,但不应小于30m。3、区内规划的水域和防护绿地,禁止一切与环境保护功能无关的建设活动。	项目位于浦口区经济开发区金鼎路33号D1栋一、二层,未占用基本农田。	相符
污染物排放管控	1、环境质量:大气环境质量达到《环境空气质量标准》二级标准、《环境影响评价技术导则 大气环境》(HJ2.2-2018)附录D其他污染物空气质量浓度参考限值;石碛河和高旺河水环境质量达到《地表水环境质量》III类水标准;土壤达到《土壤环境质量 建设用地土壤污染风险管控标准(试行)》(GB 36600-2018)筛选值中的第一类、第二类用地标准。2、总量控制:大气污染物排放量:近期(2025年):二氧化硫137.24吨/年、氮氧化物352.44吨/年、颗粒物238.29吨/年、氨气5.73吨/年、异丙醇9.33吨/年、VOCs139.7吨/年。远期(2035年):二氧化硫156.29吨/年、氮氧化物380.58吨/年、颗粒物250.65吨/年、氨气6.19吨/年、异丙醇11.12吨/年、VOCs162.26吨/年。水污染物排放量:近期(2025年):化学需氧量243.69吨/年、氨氮29.6吨/年、总磷2.44吨/年、氟化物5.81吨/年、总铜1.94吨/年。远期(2035年):化学需氧量245.06吨/年、氨氮27.89吨/年、总磷2.45吨/年、氟化物5.21吨/年、总铜1.74吨/年。3、其他要求:提高污水处理厂再生水回用率,浦口经济开发区污水处理厂近期20%、远期30%;浦口经济开发区工业污水处理厂远期30%。	项目污染物排放总量:大气污染物排放量:有组织:颗粒物0.0044t/a、锡及其化合物0.0012t/a、铅及其化合物0.0019t/a、VOCs(非甲烷总烃计)0.0413t/a,无组织:颗粒物0.0187t/a、锡及其化合物0.0044t/a、铅及其化合物0.0067t/a、VOCs(非甲烷总烃计)0.0465t/a。水污染物排放量:废水量382.5t/a、CODcr0.078t/a、SS0.054t/a、氨氮0.012t/a、总氮0.016t/a、总磷0.002t/a。满足总量控制要求。	相符
环境风险防控	1、建立区域监测预警系统,实行联防联控。生产、使用、储存危险化学品或其他存在环境风险的企业,应当采取风险防范措施,并根据要求编制环境风险应急预案,防止发生环境污染事故。2、加强布局管控。开发区内部的功能布局应充分考虑风险源对区内及周边环境的影响,储	企业编制突发环境应急预案报环保部门备案,并与开发区应急预案联动衔接,配备应急物资并加强应急演练;严格落实自行监测制度。	相符

	罐区、危废仓库应远离村镇集中区、区内人群聚集的办公楼、周边村庄及河流，且应在规划区的下风向布局，以减少对项目的影响；区内不同企业风险源之间应尽量远离，防止其中某一风险源发生风险事故引起其他风险源爆发带来的连锁反应，降低风险事故发生的范围。		
资源开发利用	1、水资源利用总量为 2333 万吨/年。 2、土地资源可利用总面积上线 1976.5 公顷，建设用地总面积上线 1937.27 公顷，工业用地及仓储用地总面积上线 1376.17 公顷。3、能源利用上限为单位 GDP 综合能耗 0.31 吨标煤/万元。	项目新鲜水用量 457.2 吨/年，租赁厂房 2400 平方米，满足资源开发利用要求。	相符
<p>项目为 C2669 其他专用化学产品制造，不在《市场准入负面清单》（2025 年版）禁止准入与许可准入类之列，不属于《长江经济带发展负面清单指南（试行）》（2022 年版）等相关文件中禁止建设项目。项目符合环境准入负面清单要求。</p> <p>综上所述，项目符合“三线一单”的要求。</p> <p>2、“三区三线”符合性分析</p> <p>项目位于浦口区经济开发区金鼎路 33 号 D1 栋一、二层，据《自然资源部办公厅关于北京等省（区、市）启用“三区三线”划定成果作为报批建设项目用地用海依据的函》（自然资办函〔2022〕2207 号），项目所在区域位于城镇开发边界内且不涉及生态保护红线和永久基本农田，项目的建设符合南京市“三区三线”相关要求。</p> <p>3、产业政策符合性分析</p> <p>项目属于 C2669 其他专用化学产品制造，属于国家发展改革委《产业结构调整指导目录（2024 年本）》“第一类 鼓励类”中 十一、石化化工 7、专用化学品：低 VOCs 含量胶粘剂，环保型水处理剂，新型高效、环保催化剂和助剂，功能性膜材料，超净高纯试剂、光刻胶、电子气体、新型显示和先进封装材料等电子化学品及关键原料的开发与生产”项目，项目符合国家和地方产业政策。</p> <p>4、选址合理性分析</p> <p>项目位于江苏省南京市浦口区经济开发区金鼎路 33 号 D1 栋一、二层，用地不属于《自然资源要素支撑产业高质量发展指导目录》（自然资发〔2024〕273 号）中的“鼓励类、限值类、禁止类”。项目用地性质为工业用地，符合土地利用总体规划，选址合理。</p> <p>5、项目与挥发性有机物相关文件相符性分析，详见下表。</p>			

表 1-8 项目与“挥发性有机物相关文件”相符性分析		
文件名称	相关要求	相符性
《江苏省挥发性有机物污染防治管理办法》（江苏省人民政府令第 119 号）	第十条 生产、进口、销售、使用含有挥发性有机物的原料和产品，其挥发性有机物含量应当符合相应的限值标准。	项目使用的有机硅基胶中 VOCs（挥发性有机物）含量低，符合《胶粘剂挥发性有机化合物限量》（GB 3372-2020）限值要求。
	十五、排放挥发性有机物的生产经营者应当履行防治挥发性有机物污染的义务，根据国家和省相关标准以及防治技术指南，采用挥发性有机物污染控制技术，规范操作规程，组织生产经营管理，确保挥发性有机物的排放符合相应的排放标准。	项目挥发性有机废气用“二级活性炭吸附装置”处理，采用的处理技术属于可行技术。项目投产后，企业执行操作规程，加强员工培训与教育，组织好生产经营管理，确保挥发性有机物的排放符合相应的排放标准。符合要求。
	第二十一条 产生挥发性有机物废气的生产经营活动应当在密闭空间或者密闭设备中进行。生产场所、生产设备应当按照环境保护和安全生产等要求设计、安装和有效运行挥发性有机物回收或者净化设施；固体废物、废水、废气处理系统产生的废气应当收集和处理；含有挥发性有机物的物料应当密闭储存、运输、装卸，禁止敞口和露天放置。	项目搅拌工序产生的挥发性有机废气通过车间密闭负压收集（收集效率 95%），搅拌过程为全密闭操作，产生的挥发性有机废气采用“二级活性炭吸附”处理；含有挥发性有机物的物料密闭储存，禁止敞口和露天放置。符合要求。
《关于印发江苏省 2020 年挥发性有机物专项治理工作方案的通知》（苏大气办〔2020〕2 号）	完成工业涂装 VOCs 综合治理。2017 年底前，完成集装箱、汽车制造行业 VOCs 综合治理。2018 年底前，完成家具、船舶、工程机械、钢结构、卷材制造行业 VOCs 综合治理。除工艺有特殊要求外禁止露天和敞开式喷涂作业，加强有机废气分类收集与处理，对喷漆、流平、烘干等环节产生的废气，采取焚烧等高效末端治理技术。	项目产生的挥发性有机气体经二级活性炭吸附装置处理后有组织排放。符合要求。
关于印发《江苏省挥发性有机物清洁原料替代工作方案》的通知（苏大气办〔2021〕2 号）	涉 VOCs 涂装企业，要使用符合《低挥发性有机化合物含量涂料产品技术要求》（GB/T 38597-2020）规定的粉末、水性、无溶剂、辐射固化涂料产品；符合《清洗剂挥发性有机化合物含量限值》（GB 38508-2020）规定的水基、半水基清洗剂产品；符合《胶粘剂挥发性有机化合物限量》（GB 33372-2020）规定的水基型、本体型胶粘剂产品。	项目为 C2669 其他专用化学产品制造，不属于涂装行业，项目使用的有机硅基胶中 VOCs（挥发性有机物）含量低，符合《胶粘剂挥发性有机化合物限量》（GB 3372-2020）限值要求。符合要求。
《关于进一步加强涉 VOCs 建设项目环	全面加强源头替代审查。环评文件应对主要原辅材料的理化性质、特性等进行详细分析，明确涉 VOCs 的主要原辅材料的类型、组分、含量等。使用涂料、油墨、胶黏剂、清洗剂等材料的，VOCs 含量应满足国家及省 VOCs 含量限值要求，优先	项目已明确涉 VOCs 主要原辅料类型、组分、含量等。项目使用的有机硅基胶中 VOCs 挥发性有机物含量低，符合《胶粘剂挥发性有机化合物限量》

<p>评文件审批有关要求的通知》(宁环办(2021)28号)</p>	<p>使用水性、粉末、高固体分、无溶剂、辐射固化等低 VOCs 含量、低反应活性材料，源头控制 VOCs 产生。禁止审批生产和使用高 VOCs 含量的涂料、油墨、胶黏剂、清洗剂等建设项目。</p>	<p>(GB3372-2020) 限值要求。符合要求。</p>
	<p>全面加强无组织排放控制审查。涉 VOCs 无组织排放的建设项目，环评文件应严格按照《挥发性有机物无组织排放标准》等有关要求，重点加强对含 VOCs 物料储存、转移和输送、设备与管线组件泄漏、敞开液面逸散以及工艺过程等 5 类排放源的 VOCs 管控评价，详细描述采取的 VOCs 废气无组织控制措施，充分论证其可行性和可靠性，不得采用密闭收集、密闭储存等简单、笼统性文字进行描述。生产流程中涉及 VOCs 的生产环节和服务活动，在符合安全要求前提下，应按要求在密闭空间或者设备中进行。无法密闭的，应采取措施有效减少废气排放，并科学设计废气收集系统。采用全密闭集气罩或密闭空间的，除行业有特殊要求外，应保持微负压状态，并根据规范合理设置通风量。VOCs 废气应遵循“应收尽收、分质收集”原则，收集效率原则上不低于 90%。</p>	<p>项目涉及 VOCs 的原辅料非取用状态时，采用桶装密闭保存，废气收集处理，做到“应收尽收、分质收集”，采用集气罩收集，风速控制满足要求，收集效率不低于 90%。符合要求。</p>
	<p>全面加强末端治理水平审查。涉 VOCs 有组织排放的建设项目，环评文件应强化含 VOCs 废气的处理效果评价，有行业要求的按相关规定执行。项目应按照规定和标准建设适宜、合理、高效的 VOCs 治理设施。单个排口 VOCs (以非甲烷总烃计) 初始排放速率大于 1kg/h 的，处理效率原则上应不低于 90%，由于技术可行性等因素确实达不到的，应在环评文件中充分论述并确定处理效率要求。非水溶性的 VOCs 废气禁止采用单一的水或水溶液喷淋吸收处理。除恶臭异味治理外，不得采用低温等离子、光催化、光氧化、生物法等低效处理技术。环评文件中应明确，VOCs 治理设施不设置废气旁路，确因安全生产需要设置的，采取铅封、在线监控等措施进行有效监管，并纳入市生态环境局 VOCs 治理设施旁路清单。不鼓励使用单一活性炭吸附处理工艺。采用活性炭吸附等吸附技术的项目，环评文件应明确要求制定吸附剂定期更换管理制度，明确安装量(以千克计)以及更换周期，并做好台账记录。吸附后产生的危险废物，应按要求密闭存放，并委托有资质单位处置。</p>	<p>项目涉及 VOCs 废气采用二级活性炭吸附装置处理，单个排口最大 VOCs 初始排放速率 $0.125\text{kg/h} < 1\text{kg/h}$，设计处理效率为 90%。已明确活性炭更换制度，做好相关台账，废活性炭密闭包装后委托有资质单位处置。符合要求。</p>
	<p>全面加强台账管理制度审查。涉 VOCs 排放的建设项目，环评文件中应明确要求规范建立管理台账，记录主要产品产量等基本生产信息；含 VOCs 原辅材料名称及 VOCs 含量(使用说明书、物质安全说明书 MSDS 等)，采购量、使用量、库存量及废弃量，回收方式及回收量等；VOCs 治理设施的设计方案、合同、操作手册、运维记录及其二次污染物的处置记录，生产和治污设施运行</p>	<p>项目环评文件中已明确要求规范建立管理台账，建立涉 VOCs 原辅材料、废气治理设施运行和维护、活性炭吸附剂、危废等管理台账；VOCs 废气监测报告保存期限不少于 3 年。符合要求。</p>

	的关键参数，废气处理相关耗材（吸收剂、吸附剂、催化剂、蓄热体等）购买处置记录；VOCs 废气监测报告或在线监测数据记录等，台账保存期限不少于三年。	
《关于深入开展涉 VOCs 治理重点工作核查的通知》（苏环办〔2022〕218号）	各地在对活性炭吸附装置开展入户核查的同时，同步对辖区涉 VOCs 企业末端治理设施开展入户摸底排查。对未配套建设废气治理设施的企业依法责令停产，限期整改；除恶臭异味治理外，新建企业一律不得采用单一低温等离子、光催化、光氧化、水喷淋等低效末端治理技术，对于已建企业应采用组合式或其他高效治理工艺进行改造，各地根据实际情况确定各企业改造时间，最长不超过 3 个月。	项目搅拌工序产生的挥发性有机废气经二级活性炭吸附装置处理后与投料粉尘、融化废气合并由一根 15m 高 DA001 排气筒排放。符合要求。
	活性炭质量：颗粒活性炭碘吸附值≥附值≥量：颗粒，比表面积≥积≥面积 ² /g；蜂窝活性炭横向抗压强度应不低于 0.9MPa，纵向强度应不低于 0.4MPa，碘吸附值≥附值≥值≥不低，比表面积≥比表面积 ² /g。	项目使用颗粒状活性炭碘吸附值 800mg/g，比表面积 900m ² /g。符合要求。
《关于加快解决当前挥发性有机物治理突出问题的通知》（环大气〔2021〕65号）	石油炼制、石油化工、合成树脂等石化行业，有机化工、煤化工、焦化（含兰炭）、制药、农药、涂料、油墨、胶粘剂等化工行业，涉及工业涂装的汽车、家具、零部件、钢结构、彩涂板等行业，包装印刷行业以及油品储运销为重点，并结合本地特色产业，组织企业针对挥发性有机液体储罐、装卸、敞开液面、泄漏检测与修复（LDAR）、废气收集、废气旁路、治理设施、加油站、非正常工况、产品 VOCs 含量等 10 个关键环节，认真对照大气污染防治法、排污许可证、相关排放标准和产品 VOCs 含量限值标准等开展排查整治，具体要求见附件	项目为 C2669 其他专用化学产品制造，不属于石油炼制、石油化工、合成树脂等石化行业，也不属于有机化工等行业，项目产生的挥发性有机废气经收集后通过二级活性炭吸附装置处理后达标排放。符合要求。
	加强监测能力建设。按照《“十四五”全国细颗粒物与臭氧协同控制监测网络能力建设方案》要求，持续加强 VOCs 组分监测和光化学监测能力建设。加强污染源 VOCs 监测监控，加快 VOCs 重点排污单位主要排放口非甲烷总烃自动监测设备安装联网工作；对已安装的 VOCs 自动监测设备建设运行情况开展排查，达不到《固定污染源废气中非甲烷总烃排放连续监测技术指南（试行）》要求的，督促企业整改。加强对企业自行监测的监督管理，提高企业自行监测数据质量；联合有关部门对第三方检测机构实施“双随机、一公开”监督抽查。鼓励企业对治理设施单独计电；安装治理设施中控系统，记录温度、压差等重要参数；配备便携式 VOCs 监测仪器，及时了解排污状况。鼓励重点区域推动有条件的企业建设厂区内 VOCs 无组织排放自动监测设备，在 VOCs 主要产生环节安装视频监控设施。自动监测、中控系统等历史数据至少保存 1 年。	项目废气排放口定期安排检测单位进行监测，监测数据至少保存 1 年，符合要求。
5、与《关于做好生态环境和应急管理部门联动工作的意见》（苏环办〔2020〕		

101号) 相符性分析

建设单位切实履行从危险废物产生、收集、贮存、运输等环节的各项环保和安全职责,制定危险废物管理计划并报属地生态环境部门备案;开展挥发性有机物回收设施安全风险辨识,健全内部污染防治设施稳定运行和管理责任制度,严格依据标准规范建设环境治理设施,确保环境治理设施安全、稳定、有效运行,项目与《关于做好生态环境和应急管理部门联动工作的意见》(苏环办〔2020〕101号)相符。

6、与“两高”项目相关政策相符性分析

项目主要从事锡膏、胶水的生产,根据《关于加强高耗能、高排放建设项目生态环境源头防控的指导意见》(环环评〔2021〕45号):“两高”项目暂按煤电、石化、化工、钢铁、有色金属冶炼、建材等六个行业类别统计,后续对“两高”范围国家如有明确规定的,从其规定。对照《江苏省“两高”项目管理目录(2025年版)》,主要涉及大类行业为:石油、煤炭及其他燃料加工业(25)、化学原料和化学制品制造业(26)、非金属矿物制品业(30)、黑色金属冶炼和压延加工业(31)、有色金属冶炼和压延加工业(32)、电力、热力生产和供应业(44)、软件和信息技术服务业(65)。项目属于C2669其他专用化学产品制造,不属于化学原料和化学制品制造业(26)中规定的小类,项目不属于其中的“两高”项目。

7、项目与《省政府关于加快推动化工产业高质量发展的意见》(苏政规〔2024〕9号)相符性分析。

表 1-9 项目与苏政规〔2024〕9号(部分)相符性分析

文件要求		相符性
二、不断优化产业布局	(四)推动集聚集约发展。新建化工项目原则上应在化工园区和化工重点监测点企业实施,引导支持园区外化工生产企业搬迁入园,推动化工产业集聚集约发展。以物理加工为主要生产方式的非危险化学品生产项目、有机肥料及微生物肥料制造以及为其他行业配套的二氧化碳捕集、可再生能源发电制氢、工业气体项目可以在化工园区外实施,支持润滑油、涂料等以物理加工为主要生产方式的区域特色产业进入合规园区整合集聚发展。禁止在长江干支流岸线边界(即水利部门河道管理范围边界)1.0km范围内新建、扩建化工园区和化工项目。	项目位于浦口经济开发区可成科技园(西园),生产工艺为混合分装,属于以物理加工为主要生产方式的非危化品生产项目,可以在化工园区外实施,项目距离长江干支流岸线边界1.0km以上。相符。
三、推进产业结构调整	(五)发展优势产业链。以化工园区链主企业为龙头延伸中下游产业链条,促进化工产品精深加工,推动产业链上下游融通发展,提升产业链供应链的韧性和安全水平。重点发展高端聚烯烃、工程塑料、聚氨酯材料、橡胶及弹性体、高性能纤维、高性能树脂、氟硅材料、新型涂层材料、功能性膜	项目产品主要为锡膏、胶水,用于半导体等行业的电子元器件封装和保护,经济社会效益强。相符。

	材料和电子化学品等十大优势细分领域。对经济社会效益好的强链补链延链新建化工项目，可不受投资额限制。	
	(九)压减低端落后产能。执行国家和省产业结构调整指导目录，深入开展落后生产工艺装备排查，坚决关停淘汰类生产工艺装备。强化安全、环保、能效、质量等标准硬约束，持续压减技术指标相对落后的低端低效产能。支持化工园区内优质企业整合重组低效产能，推动存量优化，提升发展质量和效益。	项目生产工艺装备不属于产业结构调整指导目录中的关停淘汰类，不属于低端低效产能。相符。
<p>8、项目与《关于加快全省化工钢铁煤电行业转型升级高质量发展的实施意见》苏办发〔2018〕32号相符性分析</p> <p style="text-align: center;">表 1-10 项目与苏办发〔2018〕32号（部分）相符性分析</p>		
	文件要求	相符性
	<p>(二)多措并举减少污染物排放总量。加快推进化工行业 VOCs 综合治理，加强无组织废气排放控制。加大制药、农药、煤化工（含现代煤化工、炼焦、合成氨等）、橡胶制品、涂料、油墨、胶粘剂、染料、化学助剂（塑料助剂和橡胶助剂）、日用化工等化工行业 VOCs 的治理力度。全面推进化工企业设备动静密封点、储存、装卸、废水系统、无组织工艺废气和非正常工况等专项整治。推动实施钢铁、铸造等行业超低排放改造。整治颗粒物无组织排放，对涉及炼焦、炼钢、发电等生产过程中的煤炭、铁矿砂等物料运输、装卸储存、厂内转移与输送、物料加工与处理等各生产环节实施无组织排放精确治理，实现全封闭运输及贮存。</p>	<p>项目搅拌废气经收集后通过二级活性炭吸附装置处理，由 15m 高排气筒达标排放，VOCs 有组织排放量为 0.0413t/a，无组织排放量为 0.0465t/a。相符。</p>
	<p>(三)全面实施排污许可证管理制度。加强执法监管，全面推进企业持证排污，煤电、钢铁、部分化工行业已完成排污许可证核发工作，2020 年前完成所有化工行业排污许可证核发工作。企业排污行为必须满足排污许可证载明事项，对检查发现的各类环境违法行为，充分利用相关配套办法从严从重从速查处到位；对废水、废气超标排放的，依法责令限期整治并启动按日计罚；对偷排直排、篡改伪造监测数据、不正常运行治污设施、非法排放、倾倒、处置危险废物等污染环境行为，涉及环境违法犯罪的，移送公安机关依法追究刑事责任；对不符合产业政策和污染严重、威胁饮用水源安全的生产企业，由当地政府依法关闭。开展厂区土壤及地下水自行监测，及时排查风险隐患，防止各生产环节对土壤环境造成污染。按有关要求对关闭搬迁企业遗留地块落实风险管控措施。对实际年产危废量 500 吨以上且当年均未落实处置去向或企业内危险废物累计贮存 2000 吨以上的，要求限期安全处置，逾期未完成的化工企业依法依规坚决予以取缔和关闭。</p>	<p>项目按要求申请排污许可证，持证排污。项目危废产生量 24.074t/a，收集暂存于危废库，定期委托有资质单位处置。相符。</p>
<p>9、项目与《关于加强重点管控新污染物及优先控制化学品环境管理工作的通知》（苏环办〔2023〕314号）相符性分析。</p> <p style="text-align: center;">表 1-11 项目与苏环办〔2023〕314号相符性分析</p>		
	文件要求	相符性
	<p>一、落实《重点管控新污染物清单》环境风险管控措施。按照《重点管控新污染物清单（2023年版）》要求，对列入清单的重点管控新污染物，采取相应的禁止、限制、限排、环境监测、隐患排查、环境风险评估等环境风险管控措施。涉重点管控新污染物的企业依照《环境监管重点单位名录管理办法》纳入环境监管重点</p>	<p>项目不涉及《重点管控新污染物清单（2023年版）》中重点管控新污染物。相符。</p>

<p>单位。针对重点管控新污染物清单中环境风险管控措施的落实情况，会同有关部门每年至少组织开展一次联合执法或联合检查，依法严厉打击已淘汰持久性有机污染物等管控物质的非法生产和加工使用行为。</p>	
<p>二、落实《优先控制化学品名录》环境风险管控措施。对列入《优先控制化学品名录》的化学品，针对其产生环境与健康风险的主要环节，依据相关政策法规，结合经济技术可行性，采取纳入排污许可制度管理、实行限制措施（限制使用、鼓励替代）、实施清洁生产审核及信息公开等一种或几种风险管控措施，最大限度降低化学品的生产、使用对人类健康和环境的重大影响。针对《优先控制化学品名录（第一批）》《优先控制化学品名录（第二批）》中化学品环境风险管控措施的落实情况，会同有关部门每年至少组织开展一次跨部门联合检查。</p>	<p>项目原料中含铅，产生铅及其化合物，涉及《优先控制化学品名录》中化学品，将其纳入排污许可制度管理，根据要求实施清洁生产审核及信息公开等风险管控措施。相符。</p>
<p>三、落实《有毒有害水污染物名录》《有毒有害大气污染物名录》要求。建立排放《有毒有害水污染物名录》所列有毒有害水污染物的企业事业单位和其他生产经营者清单。依据《中华人民共和国水污染防治法》，涉及排放名录中所列有毒有害水污染物的企业事业单位和其他生产经营者，要对排污口和周边环境进行监测，评估环境风险，排查环境安全隐患，并公开有毒有害水污染物信息，采取有效措施防范环境风险。依据《中华人民共和国大气污染防治法》，涉及排放名录中所列有毒有害大气污染物的企业事业单位，要按照国家有关规定建设环境风险预警体系，对排放口和周边环境进行定期监测，评估环境风险，排查环境安全隐患，并采取有效措施防范环境风险。每年组织开展企业环境监测情况及企业有毒有害水、大气污染物信息公开情况检查。</p>	<p>项目原料中含铅，产生铅及其化合物，涉及《有毒有害大气污染物名录》中污染物。企业建设环境风险预警体系，对排放口和周边环境进行定期监测，建立排查环境安全隐患制度，采取有效措施防范环境风险。每年对周边大气环境进行监测并将污染物信息公开。相符。</p>
<p>五、加强相关企业清洁生产。组织行政区域内生产、使用或排放《重点管控新污染物清单》《优先控制化学品名录》所列化学物质的企业按要求实施强制性清洁生产审核，全面推进清洁生产改造，并采取便于公众知晓的方式公布相关信息。督促企业落实废药品、废农药以及抗生素生产过程中产生的废母液、废反应基和废培养基等废物的收集利用处置要求。</p>	<p>项目原料中含铅，产生铅及其化合物，涉及《优先控制化学品名录》中化学物质，企业按要求实施强制性清洁生产审核，全面推进清洁生产改造，并进行信息公开。相符。</p>
<p>10、项目与《关于加强重点行业涉新污染物建设项目环境影响评价工作的意见》（环环评〔2025〕28号）相符性分析</p> <p>项目属于 C2669 其他专用化学产品制造，属于以物理加工为主要生产方式的非危化品生产项目。通过锡粉、助焊膏混合分装生产锡膏，外购的有机硅硅胶和硅油混合分装生产胶水，对照文件附表，不属于附表所列不予审批环评的项目类别，亦不属于文件所列重点关注的“石化、涂料、纺织印染、橡胶、农药、医药”等重点行业。项目原料涉及锡粉、锡锭、铅锭、铜锭、银锭，在投料、熔化过程中会产生颗粒物、锡及其化合物、铅及其化合物。项目采取高效可行的污染防治技术，加大治理力度，均能满足排放限值要求，减轻污染物对环境的影响。</p> <p>项目建设与《关于加强重点行业涉新污染物建设项目环境影响评价工作的意见》（环环评〔2025〕28号）要求相符。</p>	

11、项目与《关于进一步加强涉及 VOCs 建设项目环评文件审批有关要求的
通知》（宁环办〔2021〕28 号）相符性分析

表 1-12 项目与宁环办〔2021〕28 号相符性分析

类别	文件要求	相符性
一、严格 排放标准 和排放总 量审查	<p>严格标准审查。按照审批权限，严格排放标准审查。有行业标准的严格执行行业标准，无行业标准的应执行国家、江苏省相关排放标准，鼓励参照天津市《工业企业挥发性有机物排放控制标准》(DB12/524-2020)等标准中最严格的标准。VOCs 无组织排放执行《挥发性有机物无组织排放控制标准》(GB 37822-2019)并执行厂区内 VOCs 特别排放限值。</p>	<p>项目挥发性有机废气有组织排放执行江苏省《大气污染物综合排放标准》(DB32/4041-2021)，厂区内无组织挥发性有机废气排放执行《挥发性有机物无组织排放控制标准》(GB37822-2019)表 A.1 中特别排放限值。相符。</p>
二、严格 VOCs 污 染防治内 容审查	<p>(一) 全面加强源头替代审查。环评文件应对主要原辅材料的理化性质、特性等进行详细分析，明确涉 VOCs 的主要原辅材料的类型、组分、含量等。使用涂料、油墨、胶粘剂、清洗剂等材料的，VOCs 含量应满足国家及省 VOCs 含量限值要求(附表)，优先使用水性、粉末、高固体分、无溶剂、辐射固化等低 VOCs 含量、低反应活性材料，源头控制 VOCs 产生。禁止审批生产和使用高 VOCs 含量的涂料、油墨、胶粘剂、清洗剂等建设项目。</p>	<p>项目已明确涉 VOCs 主要原辅料类型、组分、含量等。项目使用的有机硅密封胶中 VOCs 挥发性有机物含量低，符合《胶粘剂挥发性有机化合物限量》(GB3372-2020)限值要求。相符。</p>
	<p>(二) 全面加强无组织排放控制审查。涉 VOCs 无组织排放的建设项目，环评文件应严格按照《挥发性有机物无组织排放标准》等有关要求，重点加强对含 VOCs 物料储存、转移和输送、设备与管线组件泄漏、敞开液面逸散以及工艺过程等 5 类排放源的 VOCs 管控评价，详细描述采取的 VOCs 废气无组织控制措施，充分论证其可行性和可靠性，不得采用“密闭收集、密闭储存”等简单、笼统的文字进行描述。生产流程中涉及 VOCs 的生产环节和服务活动，在符合安全要求前提下，应按要求在密闭空间或者设备中进行。无法密闭的，应采取措施有效减少废气排放，并科学设计废气收集系统。采用全密闭集气罩或密闭空间的，除行业有特殊要求外，应保持微负压状态，并根据规范合理设置通风量。采用局部集气罩的，距集气罩开口面最远处的 VOCs 无组织排放位置，控制风速应不低于 0.3m/s。VOCs 废气应遵循“应收尽收、分质收集”原则，收集效率应原则上不低于 90%，由于技术可行性等因素确实达不到的，应在环评文件中充分论述并确定收集效率要求。</p>	<p>项目已严格按照《挥发性有机物无组织排放标准》等有关要求，有机硅密封胶采用密封桶包装，不使用时密封保存，搅拌过程中产生的挥发性有机废气经车间密闭收集(收集效率为 95%)后通过二级活性炭吸附装置处理达标排放。相符。</p>
	<p>(三) 全面加强末端治理水平审查。涉 VOCs 有组织排放的建设项目，环评文件应强化含 VOCs 废气的处理效果评价，有行业要求的按相关规定执行。项目应按照规范和标准建设适宜、合理、高效的 VOCs 治理设施。单个排口 VOCs (以非甲烷总烃计)初始排放速率大于 1kg/h 的，处理效率原则上应不低于 90%，</p>	<p>项目非甲烷总烃排放满足江苏省《大气污染物综合排放标准》(DB32/4041-2021)要求，废气处理设施处理效率不低于 90%，项目 VOCs 治</p>

	<p>由于技术可行性等因素确实达不到的，应在环评文件中充分论述并确定处理效率要求。非水溶性的 VOCs 废气禁止采用单一的水或水溶液喷淋吸收处理。喷漆废气应设置高效漆雾处理装置。除恶臭异味治理外，不得采用低温等离子、光催化、光氧化、生物法等低效处理技术。环评文件中应明确，VOCs 治理设施不设置废气旁路，确因安全生产需要设置的，采取铅封、在线监控措施进行有效监管，纳入市生态环境局 VOCs 治理设施旁路清单。不鼓励使用单一活性炭吸附处理工艺。采用活性炭吸附等吸附技术的项目，环评文件应明确要求制定吸附剂定期更换管理制度，明确安装量（以千克计）以及更换周期，并做好台账记录。吸附后产生的危险废物，应按要求密闭存放，并委托有资质单位处置。</p>	<p>理设施不设置废气旁路。活性炭箱体一次填充量约为 2.5t/a，活性炭更换周期为 48.1 天，活性炭用量可满足需求量。项目废活性炭年产生量约 17.872t，按要求密闭存放于危废暂存间，委托有资质的危废处理单位处理。</p>
	<p>（四）全面加强台账管理制度审查涉 VOCs 排放的建设项目，环评文件中应明确要求规范建立管理台账，记录主要产品产量等基本生产信息；含 VOCs 原辅材料名称及其 VOCs 含量（使用说明书、物质安全说明书 MSDS 等），采购量、使用量、库存量及废弃量，回收方式及回收量等；VOCs 治理设施的设计方案、合同、操作手册、运维记录及其二次污染物的处置记录，生产和治污设施运行的关键参数，废气处理相关耗材（吸收剂、吸附剂、催化剂、蓄热体等）购买处置记录；VOCs 废气监测报告或在线监测数据记录等，台账保存期限不少于三年。</p>	<p>环评已明确要求企业规范建立管理台账，记录主要产品产量等基本生产信息、含 VOCs 原辅材料名称及其 VOCs 含量、采购量、使用量、库存量及废弃量，回收方式及回收量、废气处理相关耗材（活性炭等）购买处置记录及 VOCs 废气监测报告等，台账保存期限不少于三年。</p>
三、严格项目建设期间污染防治措施审查	<p>在项目建设过程中涉及使用涂料、油漆、胶黏剂、油墨、清洗剂等含 VOCs 产品的，环评文件中应明确要求企业优先使用符合国家、省和本市要求的低（无）VOCs 含量产品。</p>	<p>项目使用的有机硅基胶中 VOCs（挥发性有机物）含量低，符合《胶粘剂挥发性有机化合物限量》（GB 3372-2020）限值要求。</p>
四、做好与相关制度衔接	<p>做好与排污许可制度的衔接。将排污许可证作为落实固定污染源环评文件审批要求的重要保障，结合排污许可证申请与核发技术规范和污染防治可行技术指南，严格建设项目环评文件审查。</p>	<p>报告已提出项目环境管理应落实排污许可制度，项目符合相应的技术规范和污染防治可行技术指南要求。</p>
<p>12、项目与《江苏省挥发性有机物清洁原料替代工作方案》（苏大气办〔2021〕2 号）相符性分析</p>		
<p>表 1-13 项目与苏大气办〔2021〕2 号相符性分析</p>		
	文件要求	相符性
	<p>以工业涂装、包装印刷、纺织、木材加工等行业为重点，推进企业清洁原料替代工作。禁止建设生产和使用高 VOCs 含量的涂料、油墨、胶黏剂等项目。实施替代的其他涉 VOCs 涂装企业，要使用符合《低挥发性有机化合物含量涂料产品技术要求》（GB/T38597-2020）规定的粉末、水性、无溶剂、辐射固化涂料产品；其他涉 VOCs 印刷企业，要使用符</p>	<p>项目不涉及清洗剂、胶黏剂、涂料等，项目使用的有机硅基胶（本体性胶粘剂）中 VOCs（挥发性有机物）含量低，符合《胶粘剂挥发性有机化合物限量》（GB 3372-2020）限值</p>

合《油墨中可挥发性有机化合物（VOCs）含量的限值》（GB38507-2020）规定的水性油墨和能量固化油墨产品。	要求，项目乙醇用量较少，且企业已计划采用清洁原料替代。相符。
13、《省生态环境厅印发关于进一步加强重金属污染防控工作的实施方案的通知》（苏环办〔2022〕155号）相符性分析	
表 1-14 项目与苏环办〔2022〕155号相符性分析	
文件要求	相符性
二、工作重点（一）重点行业。包括重有色金属矿采选业（铜、铅、锌、镍钴、锡、锑和汞矿采选），有色金属冶炼业（铜、铅、锌、镍钴、锡、锑和汞冶炼），铅蓄电池制造业，电镀行业，化学原料及化学制品制造业（电石法聚氯乙烯制造、铬盐制造、以工业固体废物为原料的锌无机化合物工业），皮革制加工业等6个行业。（二）重点区域。依据各地重金属污染物排放状况、环境质量改善和环境风险防控需求，划定我省重金属污染防控重点区域32个（附件1）。（三）重点污染物。重点防控的重金属污染物是铅、汞、镉、铬、砷、铊和锑，对铅、汞、镉、铬和砷五种重点重金属污染物排放实施总量控制。	项目为C2669其他专用化学产品制造，不属于重点行业。项目位于南京浦口经济开发区可成科技园内，不属于重点区域。项目涉及重点重金属污染物铅，产生的铅及其化合物经处理后达标排放，无需进行重金属总量平衡。相符。
三、重点任务（一）完善重金属污染物排放管理制度 2.分解落实减排指标和措施。各设区市依据“十三五”生态环境部核定的重点行业重点重金属污染物排放基数（附件2），统筹区域重金属污染物排放和减排潜力，制定减排计划，将减排目标任务落实到具体企业，以结构调整、升级改造和深度治理为主要手段，推动实施一批重金属减排工程，持续减少重金属污染物排放。	项目为新建项目，涉及重点重金属铅及其化合物，经处理后达标排放，项目建成后按要求申请总量。相符
3.推行企业重金属污染物排放总量控制制度。依法将重点行业企业纳入排污许可管理。对实施排污许可重点管理的企业，排污许可证应当明确重金属污染物排放种类、许可排放浓度、许可排放量等。重点行业企业适用的污染物排放标准、重点污染物总量控制要求发生变化，需要对排污许可证进行变更的，审批部门应依法对排污许可证相应事项进行变更，并载明削减措施、减排量，作为总量替代来源的还应载明出让量和出让去向。到2025年，企业排污许可证环境管理台账、自行监测和执行报告数据基本实现完整可信，有效支撑重点行业企业排放量管理。	项目为新建项目，涉及重点重金属铅及其化合物的排放，项目建成后按要求申请总量。项目建成后按照要求申请排污许可证，在排污许可证中明确重金属污染物排放种类、许可排放浓度、许可排放量等。依法依规完成企业相关台账信息。相符。
14、与《关于印发江苏省环境影响评价文件环境应急相关内容编制要点的通知》（苏环办〔2022〕338号）	
表 1-14 项目与苏环办〔2022〕338号相符性分析	
文件要求	相符性
1、科学判定环境风险评价工作等级和评价范围，系统识别环境风险。合理分析代表性风险事故情形，预测其影响范围与程度。	项目大气环境风险潜势为I，环境风险仅作简单分析。项目合理分析代表性风险事故火灾、爆炸、化学品泄漏等方面。相符。
2、明确环境风险防范措施的建设任务。大气环境风险防范应结合风险源实际状况明确环境风险的防范、减缓措施，提出环境风险监控要求，特别是有毒有害气体厂界监控预警措	项目已结合实际情况明确环境风险的防范、减缓措施，提出环境风险监控要求。事故废水环境风险防范按照“单元—厂区—园区/区域”环境风险防控体系的要求，已提出设置必

<p>施,并提供事故状态下区域人员疏散通道和安置场所位置图。事故废水环境风险防范应按照国家“单元—厂区—园区/区域”环境风险防控体系的要求,结合环境风险事故情形和预测结果,提出必要的应急设施(包括围堰、防火堤、应急池、雨污水排口闸阀及配套管网设施等)建设要求,并明确事故废水有效收集和妥善处理方式,以防进入外环境。要提供雨污水、事故废水收集排放管网示意图、环境应急设施分布图等防止事故废水进入外环境的控制、封堵系统图。明确企业与所在园区/区域的环境风险防控体系、设施的衔接和配套。</p>	<p>要的应急设施,雨污水排口及阀门依托园区,并明确事故废水有效收集和妥善处理方式,以防进入外环境。提供环境应急物资分布图、园区雨污水管网图。项目明确企业与所在园区/区域的环境风险防控体系、设施的衔接和配套。相符。</p>																																																								
<p>3、明确环境应急管理制度内容。包括:①突发环境事件应急预案的编制、修订和备案要求;②明确事故状态下的特征污染因子和应急监测能力;③参照相关规范明确环境应急物资装备配备要求;④建立突发环境事件隐患排查治理制度要求,明确隐患排查内容、方式和频次;⑤明确环境应急培训和演练内容、方式、频次和台账记录要求;⑥提出设置环境风险防范设施及环境应急处置卡标识标牌等相关要求。</p>	<p>项目已明确环境应急管理制度:①突发环境事件应急预案的编制、修订和备案要求;②明确事故状态下的特征污染因子和应急监测能力;③参照相关规范明确环境应急物资装备配备要求;④建立突发环境事件隐患排查治理制度要求,明确隐患排查内容、方式和频次;⑤明确环境应急培训和演练内容、方式、频次和台账记录要求;⑥提出设置环境风险防范设施及环境应急处置卡标识标牌等相关要求。相符。</p>																																																								
<p>4、环境风险防范措施“三同时”要求。环境风险防范措施应纳入环保投资和建设项目竣工环保验收内容。</p>	<p>项目环境风险防范措施纳入环保投资和建设项目竣工环保验收内容。</p>																																																								
<p>5、明确环境风险评价结论。根据项目危险因素、环境敏感性及风险事故分析结果,结合环境风险防范措施和应急管理建设内容,明确给出建设项目环境风险是否可控的结论。</p>	<p>根据项目危险因素、环境敏感性及风险事故分析结果,结合环境风险防范措施和应急管理建设内容,项目环境风险可控。</p>																																																								
<p>15、与《水利部办公厅关于印发长江干支流及其一级支流、二级支流目录的通知》(办河湖〔2025〕64号)相符性分析</p> <p>对照《水利部办公厅关于印发长江干支流及其一级支流、二级支流目录的通知》(办河湖〔2025〕64号)浦口区高旺河、石喷河、城南河、滁河为一级支流;万寿河、清流河为二级支流。项目位于南京市浦口区经济开发区金鼎路33号D1栋一、二层,与文件中长江干支流中位置距离关系详见下表。</p>																																																									
<p style="text-align: center;">表 1-15 项目与办河湖〔2025〕64号中长江干支流位置关系一览表</p>																																																									
<table border="1"> <thead> <tr> <th>序号</th> <th>河流名称</th> <th>与项目距离</th> <th>方位</th> </tr> </thead> <tbody> <tr> <td>1</td> <td>高旺河</td> <td>6.3km</td> <td>E</td> </tr> <tr> <td>2</td> <td>石喷河</td> <td>1.9km</td> <td>S</td> </tr> <tr> <td>3</td> <td>城南河</td> <td>13.7km</td> <td>NE</td> </tr> <tr> <td>4</td> <td>滁河</td> <td>17.8km</td> <td>NW</td> </tr> <tr> <td>5</td> <td>万寿河</td> <td>10.6km</td> <td>NWN</td> </tr> <tr> <td>6</td> <td>清流河</td> <td>25.3km</td> <td>N</td> </tr> </tbody> </table>	序号	河流名称	与项目距离	方位	1	高旺河	6.3km	E	2	石喷河	1.9km	S	3	城南河	13.7km	NE	4	滁河	17.8km	NW	5	万寿河	10.6km	NWN	6	清流河	25.3km	N	<table border="1"> <thead> <tr> <th>序号</th> <th>河流名称</th> <th>与项目距离</th> <th>方位</th> </tr> </thead> <tbody> <tr> <td>1</td> <td>高旺河</td> <td>6.3km</td> <td>E</td> </tr> <tr> <td>2</td> <td>石喷河</td> <td>1.9km</td> <td>S</td> </tr> <tr> <td>3</td> <td>城南河</td> <td>13.7km</td> <td>NE</td> </tr> <tr> <td>4</td> <td>滁河</td> <td>17.8km</td> <td>NW</td> </tr> <tr> <td>5</td> <td>万寿河</td> <td>10.6km</td> <td>NWN</td> </tr> <tr> <td>6</td> <td>清流河</td> <td>25.3km</td> <td>N</td> </tr> </tbody> </table>	序号	河流名称	与项目距离	方位	1	高旺河	6.3km	E	2	石喷河	1.9km	S	3	城南河	13.7km	NE	4	滁河	17.8km	NW	5	万寿河	10.6km	NWN	6	清流河	25.3km	N
序号	河流名称	与项目距离	方位																																																						
1	高旺河	6.3km	E																																																						
2	石喷河	1.9km	S																																																						
3	城南河	13.7km	NE																																																						
4	滁河	17.8km	NW																																																						
5	万寿河	10.6km	NWN																																																						
6	清流河	25.3km	N																																																						
序号	河流名称	与项目距离	方位																																																						
1	高旺河	6.3km	E																																																						
2	石喷河	1.9km	S																																																						
3	城南河	13.7km	NE																																																						
4	滁河	17.8km	NW																																																						
5	万寿河	10.6km	NWN																																																						
6	清流河	25.3km	N																																																						

由上表可知，项目与长江干支流的距离均在 1km 范围以外，符合办河湖〔2025〕64 号的要求。

16、与《涉重金属重点行业企业清单管理工作指南》（环办固体函〔2025〕16 号）相符性分析

项目主要从事锡膏、胶水的生产，根据《涉重金属重点行业企业清单管理工作指南》（环办固体函〔2025〕16 号）：“（二）适用范围：本指南适用于国家及地方生态环境主管部门对涉重金属重点行业企业的清单制定、动态调整、监督管理等工作。纳入清单的企业范围包括但不限于：1.有色金属矿采选业（铜、铅、锌、镍、锡、锑、汞等）；2.有色金属冶炼业（铜、铅、锌、镍、锡、锑、汞等）；3.铅蓄电池制造业（含极板制造、电池组装）；4.皮革鞣制加工业（使用铬盐工艺）；5.电镀行业（含表面处理，涉及铬、镍、镉、铅等重金属污染物排放）；6.其他根据区域环境质量、污染物排放总量控制要求或环境风险评估需纳入的涉重金属行业企业。”项目属于 C2669 其他专用化学产品制造，其中 C2669 其他专用化学产品制造属于以物理加工为主要生产方式的非危化品生产，不属于重点区域及文件中的六大重点行业。

二、建设项目工程分析

设
内
容

晨日科技（南京）有限公司于 2024 年 12 月成立，位于南京市浦口区经济开发区金鼎路 33 号 D1 栋一、二层，主要经营范围为电子专用材料研发、电子专用材料制造、销售，有色金属压延加工等。随着科学技术发展，电子产品持续向小型化、高功率、高集成度方向演进，要求电子封装材料必须在物理性能、热管理能力，以及电气性能（如更低介电常数）上不断突破极限，因此半导体封装及电子组装材料在电子制造中是不可或缺的关键基础材料，国内电子封装材料进口缺口大，项目可精准填补，适配下游发展。项目产品主要包括含铅锡膏、无铅锡膏、胶水，其中含铅锡膏与无铅锡膏在性能上的区别主要体现在熔点、焊接温度、润湿性、机械与可靠性等方面，含铅锡膏的共晶点 183℃，回流峰值 210~230℃，无铅锡膏的熔点 217~227℃，回流峰值 240~260℃；含铅锡膏的润湿性极好，焊点饱满、光亮、少虚焊，无铅锡膏的润湿性较差，更容易出现冷焊、虚焊、空洞；含铅锡膏的延展性好，抗热循环疲劳优于无铅，长期使用 IMC 层稳定，不易脆断，无铅锡膏的焊点偏硬、偏脆，抗跌落、抗振动略差，高温老化后易生成厚脆性 IMC。在应用方面含铅锡膏主要用于高可靠设备、精密热敏元件、MEMS 等，无铅锡膏用于家电、电源、充电器等。项目胶水、锡膏年产量 500 吨，采用密闭制粉、搅拌、灌装工艺，生产过程密闭化、自动化程度较高，属于先进成熟技术。粉尘、清洗废渣均收集后回用，资源利用率较高，挥发性有机废气经二级活性炭吸附装置处理后达标排放，含铅固废作为危废委托处置，符合国家清洁生产要求。项目优化锡膏的配比，在满足焊接性能前提下，尽可能的降低铅含量比例，选用低挥发性助焊接，减少挥发性有机废气的排放，从源头降低大气污染风险。生产过程中锡粉的制粉、筛分、锡膏的搅拌等均在密闭设备内进行，配套局部集气系统及车间密闭负压收集，收集效率达到 90% 及以上，防止粉尘的逸散。项目产生的清洗残渣、收集的粉尘均回用于生产，从而实现危废减量于资源循环利用。投料产生的粉尘经收集后通过布袋除尘器处理、搅拌产生的挥发性有机废气经收集后通过二级活性炭吸附装置处理，处理后合并由一根 15m 高排气筒达标排放。同时企业应建立内部管理体系，根据相关文件要求开展清洁生产审核于认证。项目整体清洁生产水平达到国内同行业先进，具备良好的环境效益、经济效益和社会效益。

项目锡膏为含铅锡膏、无铅锡膏，由上述可知含铅锡膏具有目前各类无铅锡膏难以企及的核心特性，在高可靠电子邻域对锡膏焊接的稳定性、长期服役寿命有着极端严苛的要求，尽管行业持续研发锡基合金及复合钎料以优化无铅锡膏性能，但

目前大部分新型无铅钎料仍停留在实验研究阶段，尚未实现工业化量产应用，无法替代铅在高可靠焊接场景中的核心作用。项目根据产品订单要求，尽量少采用铅原料，通过优化合金配比、降低铅组分比例、提升锡膏有效利用率，减少铅原料投入。生产中加强废气收集，提高废气收集效率，通过车间密闭负压、过程密闭操作等措施，减少无组织铅及其化合物的排放，经收集的废气由布袋除尘器处理后达标排放。废布袋、金属废渣等作为危废，委托资质单位处置，收集的粉尘、清洗残渣收集后回用，提升资源利用效率。加强环境监管，根据相关要求办理化学品使用备案、环境风险评估，明确铅使用量、用途等，定期开展厂区周边环境铅含量监测，对铅原料及含铅原料的采购、运输、储存实行专人负责，建立台账并保存备查。同时持续关注无铅替代技术的研发进展及优化型无铅锡膏的工业化应用情况，一旦替代材料能够满足高可靠领域的焊接性能、工艺适配性要求，应立即全面替代含铅原料在锡膏生产中的使用，切实落实《优先控制化学品名录》的管控要求，实现环保与产品性能的双重保障。

建设单位投资 1500 万元建设“半导体封装材料生产基地项目”，选址位于南京市浦口区经济开发区金鼎路 33 号租赁南京鑫舒诚企业管理有限公司 D1 栋两层闲置厂房（D1 栋总层高为 5 层，项目租赁其中的第一层与第二层，厂房火灾危险性类别为丁类），建筑面积约 2400.0m²，购置搅拌机、研磨机等设备，项目建成后年产半导体封装及电子组装材料约 500 吨。项目锡膏、胶水主要用于半导体等行业的电子元器件封装和保护，不属于危险化学品。同时项目生产设备、环保设施均为成熟、先进技术。项目已于 2025 年 12 月 29 日取得南京市浦口区政务服务管理办公室出具的备案证（备案证号：浦政服备〔2025〕1284 号，项目代码：2509-320111-89-01-394984）。

据《建设项目环境影响评价分类管理名录（2021 年版）》（生态环境部 部令第 16 号）等的有关规定，项目属于 23-044 专用化学产品制造 266 单纯物理分离、物理提纯、混合、分装的及三十、金属制品业 33；68 铸造及其他金属制品制造 339 其他，项目应编制环境影响评价报告表。晨日科技（南京）有限公司委托述邦安全环境技术服务南京有限公司承担项目的环境影响评价工作。

1、建设内容

项目建设内容及规模详见下表。

表 2-1 建设项目组成一览表

类别	建设内容和规模	备注
主体工程	助焊膏生产车间：位于 D1 栋 1 楼，层高 4.0m，建筑面积为 6.0m×4.9m=29.4m ² ，框架结构，设有乳化机、研磨机，主要进行助焊膏生产的搅拌、拌合。	新建

		锡膏生产车间一、二：位于 D1 栋 1 楼，层高 4.0m，建筑面积均为 6.0m×50m=30m ² ，框架结构，设有搅拌机、压料机、配料间等，主要进行锡膏生产的混合搅拌、装罐/针筒（装料）、检测。锡粉生产车间一、二：位于 D1 栋 2 楼，层高 4.0m，建筑面积均为 8.0m×10m=80m ² ，框架结构，设有熔炼炉、中频炉、制粉机、筛分机等，主要进行锡粉生产的熔化、制粉、筛分、包装。胶水生产车间：位于 D1 栋 2 楼，层高 4.0m，建筑面积均为 8.0m×9.0m=72m ² ，框架结构，搅拌机、分散机、脱泡机、压料机等，主要进行胶水生产的分散搅拌、灌装、脱泡等。品质车间一：D1 栋 1 楼，层高 4.0m，建筑面积为 6.5m×3.0m=19.5m ² ，框架结构，主要进行中间产品、产品的质量检测及设备部件清洗。品质车间二：D1 栋 2 楼，层高 4.0m，建筑面积为 8.0m×6.0m=48.0m ² ，框架结构，主要进行中间产品、产品的质量检测。					
辅助工程		办公：位于 2 层，建筑面积 9m ² 。					新建
储运工程		锡粉仓库：位于 1 楼南侧，面积为：33m ² 。助焊膏仓库：位于 1 楼南侧，面积 28.3m ² 。原料仓库：位于 1 楼南侧，面积为 32.2m ² 。成品库（冷库）：位于一楼西侧，面积为 30m ² 。油品暂存区：位于 1 楼仓库的南侧。					新建
		厂区物料运输方式采用小推车运输。					新建
公用工程	供电	由当地市政供电网络供电，用电量 10 万 kW·h/a。					依托园区供电、供水管网
	给水	由当地市政自来水管网提供，用水量 457.2t/a。					
	排水	生活污水经园区化粪池处理达到浦口经济开发区污水处理厂接管标准后排入该污水处理厂，处理后达到《城镇污水处理厂污染物排放标准》（GB 18918-2002）表 1 基本控制项目最高允许排放浓度（日均值）一级标准（A 标准）、污水处理厂排放标准、《地表水环境质量标准》（GB 3838-2002）IV 类标准后排入高旺河，最终汇入长江。					依托园区排水管网
环保工程	废水	化粪池（12m ³ ）。					依托园区化粪池
	废气	投料、熔化产生的颗粒物、锡及其化合物、铅及其化合物经收集后通过布袋除尘器处理，搅拌产生的挥发性有机废气经收集后通过二级活性炭吸附装置处理，处理后两股废气合并由一根 15m 排气筒（DA001）达标排放。					新建
	固废	一般工业固废库：位于 2 楼锡粉生产车间二南侧，5.0m×4.0m=20.0m ² 。					新建
		危废库：位于一般固废仓库南侧，5.0m×4.0m=20.0m ² 。					新建
	噪声	生产设备设置减振基座、厂房隔声、距离衰减等。					新建
<p>2、产品方案</p> <p>项目具体产品方案详见下表。</p> <p style="text-align: center;">表 2-2 产品方案</p>							
序号	生产工序	产品名称	生产批次	产品规格	产量 (t/a)	备注	
1	锡膏	含铅锡膏	灌装：1.5h/批次 针筒：2~3h/批次	30g~500g/罐 5~200g/支	250	Sn4.38%、Pb80.94%、 Ag2.18%、助焊膏 12.5%	

2		无铅锡膏			150	Sn85.5%、Ag1.44%、Cu0.56%、助焊膏 12.5%
3	胶水	胶水	生产批次根据订单调整。	围坝胶：25g~300g/支，1kg/瓶；LED 固晶绝缘胶：10g/支；灯丝胶/果冻胶：500g~5kg/支	100	/
4	锡粉	含铅锡粉	8h/批次（粒径 15~45 μ m）	5kg/包	200	Sn5%、Pb92.5%、Ag2.5%
5		无铅锡粉				Sn97.75%、Ag1.65%、Cu0.6%
6	助焊膏	助焊膏	5~6h/批次；1~2h/批次	10g~100g/罐，5g~30g/支	50	/

注：锡粉、助焊膏为中间产品，均用于生产锡膏。

项目锡膏参照执行《电子装联高质量内部互连用焊锡膏》（GB/T 31475-2015），胶水参照执行《表面组装用胶粘剂通用规范》（SJ/T11187-2023）。

锡膏产品技术指标要求如下：

（1）化学成分：焊锡膏中焊锡粉化学成分应符合《电子装联高质量内部互连用焊锡膏》的规定。

（2）杂质含量：焊锡膏中焊锡粉杂质含量应符合《电子装联高质量内部互连用焊锡膏》的规定。

（3）合金粉末含量：焊锡膏中合金粉末质量分数应在 65%~96%之间。

（4）黏度：焊锡膏黏度应在产品标称值的 $\pm 15\%$ 范围之内。

胶水产品技术指标（部分）要求如下：

（1）物理性能：按照 6.4.1 试验时，应为有色的不透明、均匀、黏稠状液体。颜色由供需双方商定，一般应易于辨别或检查。

（2）粘度：按照 6.4.2 试验时，黏度由供需双方商定。

（3）触变率：按照 6.4.3 试验时，胶粘剂的触变率一般要求在 5~8 之间。

（4）细度：按照 6.4.4 试验时，细度由胶黏剂供需双方商定。

（5）铺展、塌落：按照 6.4.6 试验时，试验胶点直径增幅应不大于原胶点直径的 10%。

（6）剪切强度：按照 6.4.7 试验时，对于 R 型胶黏剂，剪切强度应不小于 8.0MPa；对于 G 型和 Q 型胶粘剂，剪切强度由供需双方商定。

3、主要生产设施

项目主要生产设施详见下表。

表 2-3 主要生产设施一览表

序号	设施名称	型号或规格	数量（套）	位置	工序	备注
涉及商业机密						

4、主要原辅材料及燃料

项目主要原辅材料及燃料情况详见下表。

表 2-4 主要原辅材料及能源消耗情况一览表

序号	名称	形态	组成	包装方式	消耗量 (t/a)	最大存储量 (t)	储存位置	备注
涉及商业机密								

能源消耗

序号	名称	使用量	备注
1	水	457.2t/a	园区供水管网提供
2	电	10 万 kW·h/a	园区供电管网提供

注：锡锭、铅锭、铜锭、银锭总用量为 205.9t，其中锡锭、铅锭、铜锭、银锭各自分别用量根据客户订单需求进行微量的调整。

表 2-5 主要原辅材料理化特性及毒理毒性表

名称	分子式	理化特性	危险性	毒性毒理
锡	Sn	常温下的锡单质为白锡，是一种有银白色光泽、延展性强的低熔点金属（熔点：232℃），密度为 7.3g/cm ³ 。如果在低于 13℃ 的温度下持续保存，白锡会变成粉状的灰锡。锡单质较稳定，不易被腐蚀，可用作其他金属的保护涂层。	/	/
银	Ag	一种珍贵的金属元，银呈明亮的银白色金属光泽，熔点为 961.93℃，密度为 10.49g/cm ³ ，是导电性和导热性最佳的物质，银化学性质较稳定，常温下不易氧化，可溶于硝酸和浓硫酸。	/	/

铜	Cu	常温下为(紫)红色固体, 具有较好的延展性和可塑性, 可与许多金属形成合金, 熔点单质 1357.77K (1083.47), 密度 8.960g/cm ³ (固态), 铜的金属活动性较弱, 铁单质与硫酸铜溶液反应可以置换出铜单质, 同时铜单质在常温下不溶于非氧化性酸。	/	/
铅	Pb	一种耐蚀的重有色金属材料, 一种高密度、柔软的蓝灰色金属, 温度超过 400°C 蚀时即有大量铅蒸气逸出, 在空气中迅速氧化成氧化铅烟。密度 11.34g/cm ³ , 熔点 327.5°C, 沸点 17405°C, 具有较强的抗放射穿透的性能。广泛用于化工、电缆、蓄电池和放射性防护等工业部门。	/	有毒有害
松香	C ₁₉ H ₂₉ COOH	一种透明、脆性的固体天然树脂, 松香外观为淡黄色至淡棕色, 有玻璃状光泽, 带松节油气味, 密度 1.060~1.085g/cm ³ 。燃点约 480~500°C, 在空气中易氧化, 色泽变深。	/	/
有机硅基胶	/	主要成分为有机硅化合物, 具有表面张力低、粘温系数小、压缩性高、气体渗透性高等基本性质, 并具有耐高低温、电气绝缘、耐氧化稳定性、耐候性、难燃、憎水、耐腐蚀、无毒无味以及生理惰性等优异特性。	/	/
有机硅油	/	无味、无毒、不易挥发的液体, 二甲硅油。它是一种不同聚合度链状结构的聚有机硅氧烷, 无味、无毒、不易挥发的液体。硅油不溶于水、甲醇、二醇和-乙氧基乙醇, 可与苯、二甲醚、甲基乙基酮、四氯化碳或煤油互溶。	/	/
乙醇	C ₂ H ₆ O	常温常压下是一种易挥发的无色透明液体, 熔点 -114.1°C, 一种(常压), 密度 0.7893 g/cm ³ (207), 爆炸极限 3.3%~19%, 蒸气压 5.333 kPa, 沸点 78.33°C (常压), 毒性较低, 可以与水以任意比互溶, 乙醇蒸汽与空气混合可以形成爆炸性混合物。	易燃	LD50:7060 mg/kg (大鼠, 吞食); LC50:20000ppm/10H (大鼠, 吞食)
润滑油	/	一种淡黄色黏稠液体, 相对密度 934.8kg/m ³ (水=1), 溶于乙醇、苯、乙醚等有机溶剂, 用在各种类型汽车、机械设备上以减少摩擦, 保护机械及加工件的液体或半固体润滑剂, 主要起润滑、辅助冷却、防锈、清洁、密封和缓冲等作用。	可燃	/
液压油	/	室温下琥珀色液体, 不溶于水, 沸点大于 290°C, 相对密度 0.896kg/m ³ (15°C), 闪点 222°C, 可燃, 燃烧产物有一氧化碳、氧化硫等。	可燃	/
<p>5、劳动定员及工作制度</p> <p>项目劳动定员 30 人, 每年工作 300 天, 每天 1 班, 每班工作 8 小时。</p> <p>6、周边环境概况与厂区平面布置</p> <p>项目位于南京市浦口区金鼎路 33 号可成科技园(西园) D1 栋一、二层, 具体地理位置详见附图 1。</p> <p>项目位于可成科技园(西园) D1 栋, 周边主要为园区内的企业, 东侧为卡迪昂新材料科技(江苏)有限公司, 南侧为江苏苏印医药有限公司、东方鲲耀, 西侧为桥语路, 北侧为园区厂房 B7, 项目周边环境概况详见附图 2。</p>				

项目位于可成科技园（西园）D1 栋一、二层，一层北侧由西往东依次为仓库、助焊膏生产车间、锡膏生产车间，南侧由西往东依次为品质车间、助焊膏仓库及锡粉仓、后期规划车间；二层北侧由西往东依次为锡粉生产车间、胶水生产车间，南侧由西往东依次为品质车间、一般固废库及危废库、后期规划车间。厂房一层东侧、西侧均设有进出口，原辅材料在厂区西侧人工卸货后通过小推车运输至原料仓库，原料仓库位于一层西侧，产品通过小推车运输至成品库，成品库位于一层西侧，厂区平面布置有利于原料及产品的运输。项目具体平面布局详见附图 3。

7、水平衡

（1）生活用水

项目劳动定员 30 人，员工不在厂区住宿，不设食堂。参照《江苏省林牧渔业、工业、服务业和生活用水定额》（2019 年修订）：员工用水量按 50L/日·人计。项目生活用水 450t/a，产污系数 0.85，污水产生量 382.5t/a。

（2）冷水机用水

项目制粉机、搅拌机、压料机均配备工业冷水机，通过间接冷却的方式进行冷却。项目分别配套 6L（0.006m³）、13.5L（0.0135m³）、18L（0.018m³）的冷水机，循环水量为 0.15m³/h，冷水机内的冷却水为密闭间接循环使用不外排，蒸发水损耗量以 2%计，则循环冷却水补水量为 7.2t/a。

（3）初期雨水

项目位于可成科技园（西园）D1 栋一、二层，位于室内生产，初期雨水由园区的雨水管网收集，雨水经管网收集后排入周边河流。

生活污水依托园区化粪池处理，预处理达到浦口经济开发区污水处理厂接管标准后通过污水管网接入污水处理厂深度处理，由该污水处理厂处理达《城镇污水处理厂污染物排放标准》（GB18918-2002）表 1 基本控制项目最高允许排放浓度（日均值）一级标准（A 标准）、污水处理厂排放标准及《地表水环境质量标准》（GB3838-2002）IV类标准后由高旺河排入长江。项目水平衡详见下图：

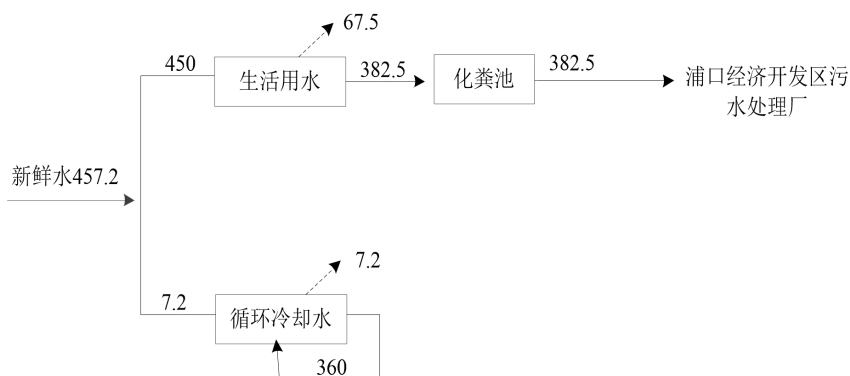


图 2-1 项目水平衡图 (t/a)

(8) 物料平衡

项目锡膏总物料平衡详见下表：

表 2-6 项目锡膏物料平衡表 单位：t/a

项目	入方		出方		
	物料名称	数量	物料名称	数量	
锡膏产品					
物料总平衡	锡锭	81.9	产品	400	
	铅锭	119.1	废气	G1-1 投料粉尘	0.03
	铜锭	0.468		G1-2 熔化废气	0.140
	银锭	4.49		G2-1 搅拌废气	0.0395
	木屑	0.345	固废	G3-1 投料粉尘	0.105
	松香	50		G3-2 搅拌废气	0.316
	外购锡粉	150		S1-1 金属废渣	2.673
				清洗残渣	3.0
	合计	406.3	/	406.3	
锡平衡	锡锭 (折纯)	81.88	产品	139.2	
	外购锡粉中锡	59.64	废气	G1-1 投料粉尘中锡	0.012
				G1-2 熔化废气	0.011
				G3-1 投料粉尘中锡	0.042
			固废	清洗残渣	1.191
				S1-1 金属废渣	1.064
合计	141.52	/	141.52		
铅平衡	铅锭 (折纯)	119.0	产品	202.35	
	外购锡粉中铅	86.73	废气	G1-1 投料粉尘中铅	0.017
				G1-2 熔化废气	0.024
				G3-1 投料粉尘中铅	0.061
			固废	清洗残渣	1.733
		S1-1 金属废渣		1.545	

	合计	205.73	/	205.73	
铜平衡	铜锭（折纯）	0.463	产品	0.84	
	外购锡粉中铜	0.390	固废	清洗残渣	0.007
				S1-1 金属废渣	0.006
	合计	0.853	/	0.853	
银平衡	银锭（折纯）	4.485	产品	7.61	
	外购锡粉中的银	3.248	固废	清洗残渣	0.065
				S1-1 金属废渣	0.058
	合计	7.733	合计	7.733	

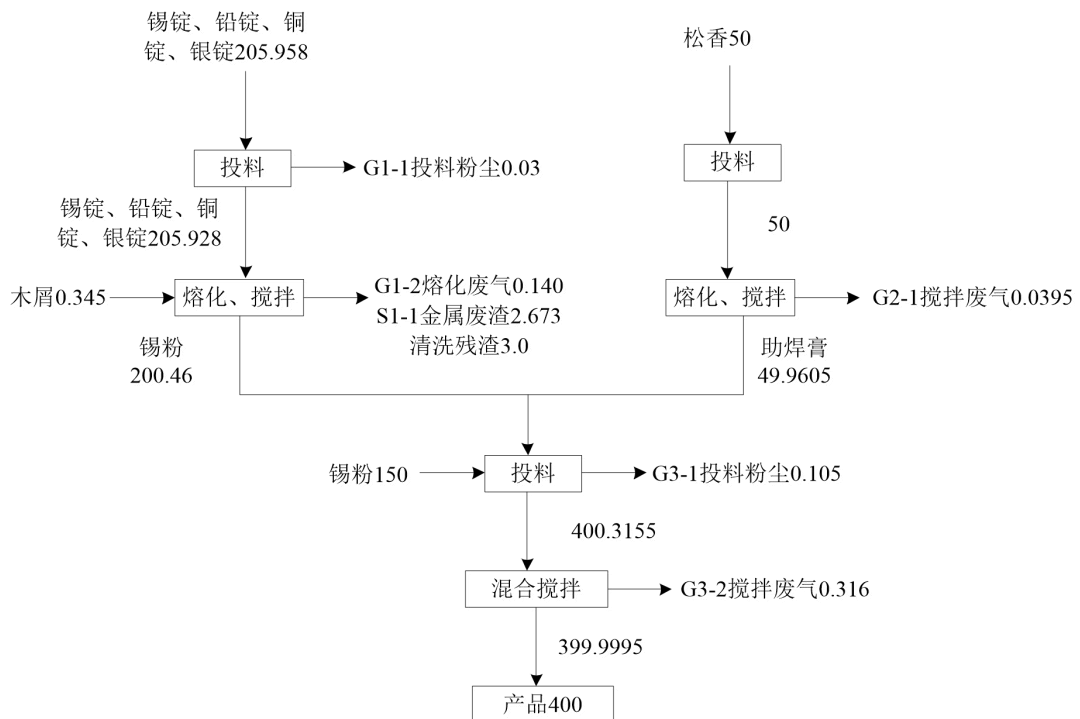


图 2-2 锡膏生产物料走向图 (t/a) (标注主要的产污环节工序)

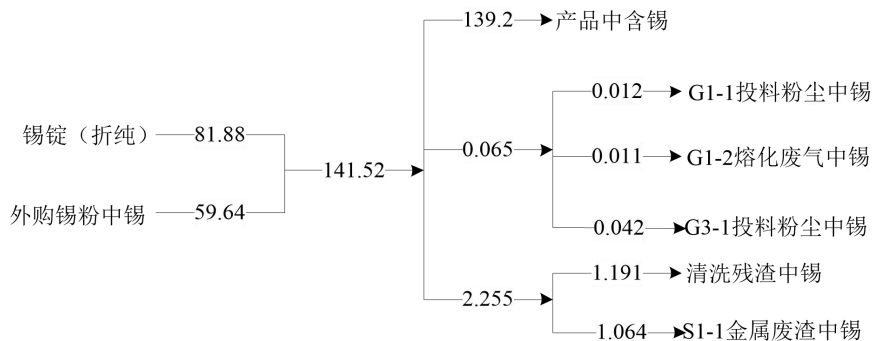


图 2-3 锡元素平衡图 (t/a)

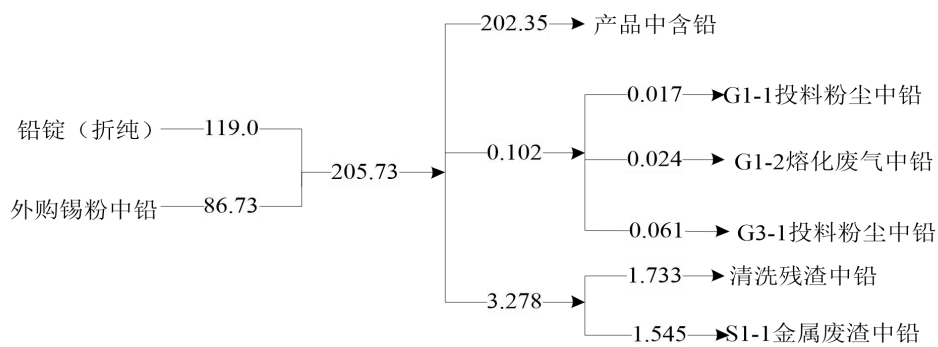


图 2-4 铅元素平衡图 (t/a)

项目挥发性有机废气主要来源于搅拌工序及清洗、擦拭废气，其中搅拌废气经收集后通过二级活性炭吸附装置处理由 15m 排气筒 (DA001) 达标排放，清洗、擦拭废气及少量未收集的搅拌废气在车间内以无组织形式排放。项目 VOCs 平衡图如下。

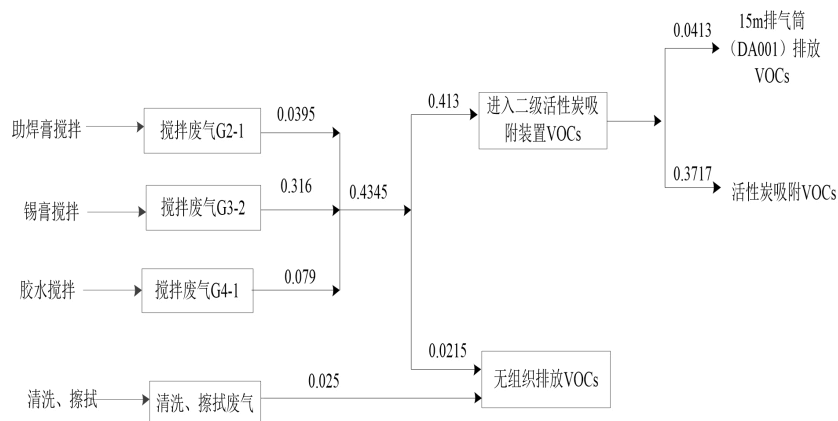


图 2-5 VOCs 平衡图 (t/a)

1.锡粉生产工艺流程及产污节点图

涉及商业机密

2、助焊膏生产工艺流程及产污节点图

涉及商业机密

3、锡膏生产工艺流程及产污节点图

涉及商业机密

4、胶水生产工艺流程及产污节点图

涉及商业机密

项目主要产污工序及污染物汇总情况详见下表：

表 2-7 项目主要产污工序及污染物汇总表

类别	编号	名称	产污工序	主要污染物	措施/去向
废气	G1-1	投料粉尘	投料	颗粒物、锡及其化合物、铅及其化合物	投料粉尘、熔化废气经收集后通过布袋除尘器处理，搅拌废气经收集后通过二级活性炭吸附装置处理，处理后两股废气合并由一根 15m 高排气筒 DA001 达标排放。
	G1-2	熔化废气	熔化	颗粒物、锡及其化合物、铅及其化合物	
	G2-1	搅拌废气	搅拌	非甲烷总烃	
	G3-1	投料粉尘	投料	颗粒物、锡及其化合物、铅及其化合物	
	G3-2	搅拌废气	混合搅拌	非甲烷总烃	
	G4-1	搅拌废气	分散搅拌	非甲烷总烃	
	—	清洗擦拭废气	清洗、擦拭	非甲烷总烃	
废水	—	生活污水	生活	COD _{Cr} 、NH ₃ -N、TN、TP、SS	经化粪池处理接管至浦口经济开发区污水处理厂。
噪声	N	噪声	设备运行	噪声	厂房隔声+距离衰减+基座减振+日常维护保养。
固废	S2-1、S4-1	废包装材料	材料包装	锡粉、松香、木屑等	一般工业固体废物，分类收集后暂存固废库，定期外售给具有相应处置利用能力的单位处置。
	S4-1	滤渣	过滤	有机硅基胶、硅油	
	—	废坩埚	熔化	陶瓷、石墨等	
	—	收集的粉尘	废气处理、设备清扫等	锡、铜、银金属	

—	清洗残渣	超声波清洗	锡、铜、银金属	回用于生产
—	生活垃圾	生活	办公垃圾	当地环卫部门定期清运处置。
—	不合格品	检测	铅、铜、锡、银、松香等	暂存危废库，定期委托具有相应危废处置资质的单位设置。
S1-1	金属废渣	熔化	锡、银、铜、铅	
—	废布袋	废气处理	粉尘、纤维、锡、铅等	
—	废包装桶/瓶	材料包装	无水乙醇、硅油、有机硅胶	
—	废活性炭	活性炭吸附	有机物等	
—	废油桶	材料包装	矿物油	
—	废润滑油、废液压油	液压机、设备维护	矿物油	
—	清洗废液	超声波清洗	乙醇	
—	废弃的抹布、劳保用品	—	铅、矿物油、锡、银、铜	
—	废拖布	地面清洁	无纺布、铅、锡等	

与项目有关的原有环境污染问题

项目为新建项目，建设单位租赁南京鑫舒诚企业管理有限公司位于江苏省南京市浦口区经济开发区金鼎路 33 号 D1 栋两层闲置厂房，无生产经营活动，不存在原有污染情况和环境问题。

三、区域环境质量现状、环境保护目标及评价标准

区域环境质量现状	<p>1、环境空气</p> <p>详见《晨日科技（南京）有限公司半导体封装材料生产基地项目大气环境影响专项评价报告》。</p> <p>2、水环境质量</p> <p>根据《2025年南京市生态环境状况公报》：2025年，全市水环境质量总体状况为优，纳入江苏省“十四五”水环境考核目标的42个地表水断面水质优良（《地表水环境质量标准》Ⅲ类及以上）比例100%，无丧失使用功能（劣Ⅴ类）断面。</p> <p>（1）城市主要集中式饮用水水源地</p> <p>全市主要集中式饮用水水源地水质持续优良，逐月水质达Ⅲ类及以上，达标率为100%。</p> <p>（2）长江南京段干流</p> <p>长江南京段干流水质总体状况为优，5个监测断面水质均达到Ⅱ类。</p> <p>（3）主要入江支流</p> <p>全市18条省控入江支流，水质优良率为100%。其中8条水质为Ⅱ类，10条水质为Ⅲ类，与上年相比，水质无明显变化。</p>			
	表 3-1 地表水环境质量标准			
	序号	评价因子	Ⅲ价 (mg/L)	Ⅳ类 (mg/L)
	1	pH (无量纲)	6~9	6~9
	2	高锰酸盐指数	≤6	≤锰酸
	3	COD _{cr}	≤OD	≤OD
	4	BOD ₅	≤4	≤O
	5	总磷	≤磷 Dc	≤磷 Dc
	6	NH ₃ -N	1.0	≤.0c
	7	总氮	1.0	≤.0c
8	石油类	≤油类 cr	≤油类 c	
9	氯离子	≤离子 c		
<p>3、声环境质量状况</p> <p>根据《2025年南京市生态环境状况公报》：2025年，全市监测区域噪声环境点534个，城区区域声环境均值55.0dB，同比下降0.1dB；郊区区域声环境均值52.7dB，同比上升0.4dB。全市功能区声环境监测点20个，昼间达标率为96.9%，夜间达标率为90.9%。</p>				

4、生态环境

项目位于南京市浦口区经济开发区金鼎路 33 号，租赁南京鑫舒诚企业管理有限公司现有厂房，不新增用地，不属于园区外建设项目新增用地，且用地范围内不含有生态环境保护目标，故不进行生态现状调查。

5、电磁辐射

项目不属于新建或改建、扩建广播电台、差转台、电视塔台、卫星地球上行站、雷达等电磁辐射类项目，故不开展电磁辐射现状监测与评价。

6、地下水、土壤环境

依据《建设项目环境影响报告表编制技术指南（污染影响类）（试行）》中“原则上不开展环境质量现状调查。建设项目存在土壤、地下水环境污染途径的，应结合污染源、保护目标分布情况开展现状调查以留作背景值”，项目 D1 栋一、二层地面均已采取硬化处理，且项目周边无保护目标，故不开展地下水、土壤环境质量现状调查。由于项目原料中涉及铅，业主委托南京凯润环境检测有限公司对项目周边土壤中铅进行补充监测（报告编号：凯润检字第 260329 号），留作环境质量背景值。监测点位 T1 位于项目所在地南侧 80m 处的园区绿化（因厂区周边地面均已采取硬化处理无法采样），监测时间为 2026 年 3 月 11 日，具体监测结果见下表：

表 3-2 土壤环境质量监测结果及评价表（mg/kg）

监测点位	T1			第二类 用地筛选值
采样深度（m）	0~0.2			
检测项目	单位	检测限	检测结果	
铅	mg/kg	0.10	17.8	800

由上表可知，项目周边土壤环境中铅浓度满足《土壤环境质量 建设用地土壤污染风险管控标准》（GB36600-2018）中第二类用地筛选值限值要求。（因《建设用地土壤污染风险筛选值》（DB32/T 4712—2024）中不含铅污染物，本次现状评价对标《土壤环境质量 建设用地土壤污染风险管控标准》（GB36600-2018）。）

项目环境保护目标具体分布详见附图 2，相关信息详见下表。

表 3-3 项目环境保护目标一览表

环境要素	名称	坐标 (°)		保护对象	保护内容	环境功能区	相对厂址方位	相对厂界距离 (m)
		E	N					
环境空气	琼花湖千贤居	118.537428	31.963560	居民区	居民	《环境空气质量标准》(GB3095-2012) 二类区	N	240
	安贤居(在建)	118.535969	31.961412		居民		WNW	246
	紫峰人才公寓	118.542449	31.960092		居民		SE	195
	南京浦口经济开发区管委会	118.545002	31.957270	行政办公区	行政办公人员		S	365
	芯宁雅舍	118.547694	31.964444	居住区	居民		NE	740
	南京时代艺境	118.560343	31.965040				NEE	1885
	水沐云筑	118.563278	31.961663				E	1930
	康居长桥郡	118.560102	31.958277				E	1590
	南京书人实验学校	118.556733	31.950958	学校	师生		SE	1710
	兰桥雅居	118.553583	31.953012	居住区	居民		SE	1276
	柏子居	118.543606	31.945660				S	1530
	桥林街道	118.529348	31.941626				S	1480
	桥林中学	118.532588	31.945814	学校	师生		SWS	1690
	桥林小学	118.532470	31.943556				SWS	1920
	南京苏杰学校	118.562958	31.956722				E	2095
	龙湖三千庭	118.520975	31.947360	居住区	居民		SW	2174
云湖雅苑	118.516580	31.943450	SW			2730		
沧浪雅苑	118.515075	31.941079	SW			2770		
环境要素	名称	方位	距离 (Km)	规模	环境功能区			
声环境	项目厂界周边 50m 范围内无声环境保护目标。							
地表水环境	高旺河	NE	5100	小型	《地表水环境质量标准》(GB3838-2002) 类			
	长江	S	4900	大型	《地表水环境质量标准》(GB3838-2002) II类			
地下水环境	项目厂界外 500m 范围内无地下水集中式饮用水水源和热水、矿泉水、温泉等特殊地下水资源。							
生态环境	项目位于南京市浦口经济开发区金鼎路 33 号 D1 栋一、二层，不涉及生态环境保护目标。							

污染物排放控制标准

1、废气排放标准

《大气污染物综合排放标准》（DB32/4041-2021）表 1 大气污染物颗粒物有组织排放限值严于《铸造工业大气污染物排放标准》（GB39726-2020）表 1 大气污染物颗粒物排放限值，熔化工序产生的颗粒物有组织排放参照执行江苏省《大气污染物综合排放标准》（DB32/4041-2021）表 1 大气污染物有组织排放限值。由于江苏省《大气污染物综合排放标准》（DB32/4041-2021）表 1 大气污染物非甲烷总烃有组织排放限值严于《化学工业挥发性有机物排放标准》（DB32/3151-2016）表 1 中非甲烷总烃排放限值，投料工序产生的颗粒物（包括锡及其化合物、铅及其化合物），搅拌工序产生的挥发性有机废气、熔化工序产生的锡及其化合物、铅及其化合物有组织排放执行江苏省《大气污染物综合排放标准》（DB32/4041-2021）表 1 大气污染物有组织排放限值。

厂区内挥发性有机废气无组织排放执行《挥发性有机物无组织排放控制标准》（GB37822-2019）表 A.1 厂区内 VOCs 无组织排放限值；单位边界颗粒物、挥发性有机废气、锡及其化合物、铅及其化合物无组织排放参照执行江苏省《大气污染物综合排放标准》（DB32/4041-2021）表 3 单位边界大气污染物排放监控浓度限值。

项目废气排放具体执行标准值详见下表：

表 3-4 有组织大气污染物与单位边界大气污染物排放浓度限值

工序	污染物	最高允许排放浓度 (mg/m ³)	最高允许排放速率 (kg/h)	单位边界大气污染物排放监控浓度限值	
				监控点	浓度 (mg/m ³)
投料、熔化	颗粒物	20	1	边界外浓度最高点	0.5
	锡及其化合物	5	0.22		0.06
	铅及其化合物	0.5	0.0025		0.006
搅拌、清洗	NMHC	60	3		4.0

表 3-5 厂区内 VOCs 无组织排放限值

污染物	监控点限值 (mg/m ³)	限值意义	无组织排放监控位置
NMHC	6	监控点处 1h 平均浓度值	在厂房外设置监控点
	20	监控点处任意一次浓度值	

2、废水排放标准

项目实施雨污分流，依托园区雨污水管网，生活污水经化粪池（依托园区化粪池）处理达到浦口经济开发区污水处理厂接管标准后通过市政污水管网排入该污水处理厂深度处理，污水处理厂尾水排放的污染物 SS 执行《城镇污水处理厂污染物

排放标准》（GB18918-2002）表1基本控制项目最高允许排放浓度（日均值）一级标准（A标准）；pH、COD、氨氮、总磷执行《地表水环境质量标准》（GB3838-2002）IV类标准；总氮执行浦口经济开发区污水处理厂提标改造变动分析报告中排放限值，处理达标后排入高旺河最终汇入长江。雨水通过园区雨水管网排入周边河流，具体接管标准详见下表。

表 3-6 接管和排放标准

污染物指标	单位	污水处理厂接管标准	《城镇污水处理厂污染物排放标准》（GB18918-2002）表1基本控制项目最高允许排放浓度（日均值）一级标准（A标准）、污水处理厂排放标准、《地表水环境质量标准》（GB3838-2002）IV类标准
pH值	无量纲	6~9	6~9
化学需氧量（COD _{cr} ）	mg/L	500	30
悬浮物（SS）	mg/L	400	10
总氮（以N计）	mg/L	70	5(10)
氨氮（以N计）	mg/L	35	1.5
总磷（以P计）	mg/L	8	0.3

注：*括号外数值为水温>12℃时的控制指标，括号内数值为水温≤12℃时的控制指标。

3、噪声排放标准

项目施工期主要进行相关设备、设施的安装与调试，噪声排放执行《建筑施工噪声排放标准》（GB12523-2025），具体标准值见下表。

表 3-7 建筑施工场界环境噪声排放标准

场界	执行标准	昼间	夜间
场界	《建筑施工噪声排放标准》（GB12523-2025）	70dB(A)	55dB(A)

运营期项目噪声排放执行《工业企业厂界环境噪声排放标准》（GB12348-2008）3类声环境功能区环境噪声排放限值，具体标准限值见下表。

表 3-8 工业企业厂界环境噪声排放标准限值

标准	昼间（dB（A））	夜间（dB（A））
《工业企业厂界环境噪声排放标准》（GB12348-2008）3类声环境功能区环境噪声排放限值	65.0	55.0

4、固废排放标准

一般工业固体废物：《一般工业固体废物贮存和填埋污染控制标准》（GB18599-2020）、《省生态环境厅关于进一步完善一般工业固体废物环境管理的通知》（苏环办〔2023〕327号）、《江苏省固体废物全过程环境监管工作意见》（苏环办〔2024〕16号）。

危险废物：《危险废物贮存污染控制标准》（GB18597-2023）、《危险废物识

别标志设置技术规范》（HJ1276-2022）、《危险废物收集 贮存 运输技术规范》（HJ2025-2012）、《江苏省固体废物全过程环境监管工作意见》（苏环办〔2024〕16号）。

项目为 C2669 其他专用化学产品制造、C3399 其他未列明金属制品制造，根据《固定污染源排污许可分类管理名录》(2019 版)序号 50.专用化学产品制造 266 单纯混合或者分装的”为登记管理，82：铸造及其他金属制品制造 339：“黑色金属铸造 3391（使用冲天炉的），有色金属铸造 3392（生产铅基及铅青铜铸件的）”为重点管理，“除重点管理以外的黑色金属铸造 3391、有色金属铸造 3392”为简化管理。项目不使用冲天炉、不生产铅基及铅青铜铸件，属于简化管理，综合考虑项目属于简化管理。据《排污许可证申请与核发技术规范 金属铸造工业》（HJ1115-2020）及《排污许可证申请与核发技术规范 专用化学产品制造工业》（HJ1103-2020），项目废气排放口与污水排放口均为一般排放口，仅许可排放浓度，环境影响报告中的污染物排放量仅作为日常监管考核依据。

总量控制指标

（1）废气：项目废气污染物总量控制指标为颗粒物：0.0231t/a（其中有组织排放 0.0044t/a、无组织排放 0.0187t/a）、NMHC：0.0878t/a（其中有组织排放 0.0413t/a、无组织排放 0.0465t/a）、锡及其化合物：0.0056t/a（其中有组织排放 0.0012t/a、无组织排放 0.0044t/a）、铅及其化合物：0.0086t/a（其中有组织排放 0.0019t/a、无组织排放 0.0067t/a）。

（2）废水：项目生活污水经园区化粪池处理达到浦口经济开发区污水处理厂接管标准后由污水管网排入该污水处理厂处理至《城镇污水处理厂污染物排放标准》（GB18918-2002）表 1 基本控制项目最高允许排放浓度（日均值）一级标准（A 标准）、污水处理厂排放标准及《地表水环境质量标准》（GB3838-2002）IV类标准后排入高旺河最终汇入长江。污水接管量 382.5t/a、COD_{Cr}：0.078t/a、NH₃-N：0.012t/a、TN：0.016t/a、TP：0.002t/a、SS：0.054t/a，最终排放污水量 382.5t/a、COD_{Cr}：0.011t/a、NH₃-N：0.0006t/a、TN：0.0019t/a、TP：0.0001t/a、SS：0.0038t/a。

（3）固废：项目产生的固体废物均能得到有效合理的处置，不外排，无需申请总量控制指标。

表 3-9 建设项目污染物排放总量控制建议指标表 单位：t/a

污染物名称		产生量	削减量	接管考核量	排入外环境量	
废气	有组织	颗粒物	0.2213	0.2169	/	0.0044
		锡及其化合物	0.0606	0.0594	/	0.0012

			铅及其化合物	0.0953	0.0934	/	0.0019	
			非甲烷总烃	0.413	0.3717	/	0.0413	
		无组织		颗粒物	0.0187	0	/	0.0187
				锡及其化合物	0.0044	0	/	0.0044
				铅及其化合物	0.0067	0	/	0.0067
				非甲烷总烃	0.0465	0	/	0.0465
		合计		颗粒物	0.240	0.2169	/	0.0231
				锡及其化合物	0.0650	0.0594	/	0.0056
	铅及其化合物		0.1020	0.0934	/	0.0086		
	非甲烷总烃		0.4595	0.3717	/	0.0878		
	废水		废水量	382.5	0	382.5	382.5	
			CODcr	0.130	0.119	0.078	0.011	
			NH ₃ -N	0.012	0.0114	0.012	0.0006	
			TN	0.017	0.0151	0.016	0.0019	
			TP	0.002	0.0019	0.002	0.0001	
			SS	0.134	0.1302	0.054	0.0038	
固废	生活垃圾	生活垃圾	4.50	4.50	/	/		
		一般工业 固废	废包装材料	22.5	22.5	/	/	
	滤渣		0.145	0.145	/	/		
	废坩埚		0.015	0.015	/	/		
	危废	不合格品	2.50	2.50	/	/		
		废布袋	0.50	0.50	/	/		
		金属废渣	2.673	2.673	/	/		
		废包装桶/瓶	0.265	0.265	/	/		
		废润滑油	0.036	0.036	/	/		
		废液压油	0.10	0.10	/	/		
		废油桶	0.017	0.017	/	/		
		废活性炭	15.37	15.37	/	/		
		清洗废液	0.025	0.025	/	/		
废抹布、劳保用品		0.18	0.18	/	/			
废拖布	0.09	0.09	/	/				

四、主要环境影响和保护措施

施 工 期 环 境 影 响 和 保 护 措 施	<p>项目主要利用园区进行建设，无土建施工。施工期产生的污染主要为设备搬运、安装及原料搬运等产生的扬尘、废设备包装材料。生产设备搬运、安装及原料的搬运过程中应轻拿轻放，作业区定期洒水等，产生的固废应及时清扫。项目施工期较短且污染物产生较少，对区域环境影响较小。</p>																																																								
运 营 期 环 境 影 响 和 保 护 措 施	<p>一、大气环境影响和保护措施</p> <p>详见《晨日科技（南京）有限公司半导体封装材料生产基地项目大气环境影响专项评价报告》。</p> <p>二、地表水环境影响和保护措施</p> <p>1、源强分析</p> <p>生活污水源强：项目生活等产生污水 382.5t/a。根据《生活污染源产排污系数手册（2021 年修订）》，污染物浓度 COD_{Cr}：340mg/L、NH₃-N：32.6mg/L、TN：44.8mg/L、TP：4.27mg/L。另外，SS：350mg/L。</p> <p>生活污水经园区化粪池处理达到浦口经济开发区污水处理厂接管标准后通过园区污水管网排入该污水处理厂处理达到《城镇污水处理厂污染物排放标准》（GB18918-2002）表 1 基本控制项目最高允许排放浓度（日均值）一级标准（A 标准）、污水处理厂排放标准及《地表水环境质量标准》（GB3838-2002）IV类标准后经高旺河最终汇入长江。</p> <p>项目生活污水产排情况详见下表：</p> <p style="text-align: center;">表 4-1 建设项目废水污染物产排情况一览表</p> <table border="1" style="width: 100%; border-collapse: collapse; margin-top: 10px;"> <thead> <tr> <th rowspan="2">废水种类</th> <th rowspan="2">水量 (t/a)</th> <th rowspan="2">污染物</th> <th colspan="2">处理前</th> <th rowspan="2">治理措施</th> <th colspan="4">处理后</th> <th rowspan="2">排放去向</th> </tr> <tr> <th>浓度 (mg/L)</th> <th>产生量 (t/a)</th> <th>污染物</th> <th>浓度 (mg/L)</th> <th>去除效率 (%)</th> <th>排放量 (t/a)</th> </tr> </thead> <tbody> <tr> <td rowspan="5" style="text-align: center;">生活污水</td> <td rowspan="5" style="text-align: center;">382.5</td> <td>COD_{Cr}</td> <td>340.0</td> <td>0.130</td> <td rowspan="5" style="text-align: center;">依托园区化粪池处理</td> <td>COD_{Cr}</td> <td>204</td> <td>40%</td> <td>0.078</td> <td rowspan="5" style="text-align: center;">达浦口经济开发区污水处理厂接管标准后通过园区污水管网排入该污水处理厂处理至《城镇污水处理厂污染物排放标准》（GB18918-2002）表 1 基本控制项目最高允许排放浓度（日均值）一级标准（A 标准）、污水处理厂</td> </tr> <tr> <td>NH₃-N</td> <td>32.6</td> <td>0.012</td> <td>NH₃-N</td> <td>32.6</td> <td>0</td> <td>0.012</td> </tr> <tr> <td>TN</td> <td>44.8</td> <td>0.017</td> <td>TN</td> <td>42.6</td> <td>5%</td> <td>0.016</td> </tr> <tr> <td>TP</td> <td>4.27</td> <td>0.002</td> <td>TP</td> <td>4.06</td> <td>5%</td> <td>0.002</td> </tr> <tr> <td>SS</td> <td>350.0</td> <td>0.134</td> <td>SS</td> <td>140</td> <td>60%</td> <td>0.054</td> </tr> </tbody> </table>	废水种类	水量 (t/a)	污染物	处理前		治理措施	处理后				排放去向	浓度 (mg/L)	产生量 (t/a)	污染物	浓度 (mg/L)	去除效率 (%)	排放量 (t/a)	生活污水	382.5	COD _{Cr}	340.0	0.130	依托园区化粪池处理	COD _{Cr}	204	40%	0.078	达浦口经济开发区污水处理厂接管标准后通过园区污水管网排入该污水处理厂处理至《城镇污水处理厂污染物排放标准》（GB18918-2002）表 1 基本控制项目最高允许排放浓度（日均值）一级标准（A 标准）、污水处理厂	NH ₃ -N	32.6	0.012	NH ₃ -N	32.6	0	0.012	TN	44.8	0.017	TN	42.6	5%	0.016	TP	4.27	0.002	TP	4.06	5%	0.002	SS	350.0	0.134	SS	140	60%	0.054
废水种类	水量 (t/a)				污染物	处理前		治理措施	处理后				排放去向																																												
		浓度 (mg/L)	产生量 (t/a)	污染物		浓度 (mg/L)	去除效率 (%)		排放量 (t/a)																																																
生活污水	382.5	COD _{Cr}	340.0	0.130	依托园区化粪池处理	COD _{Cr}	204	40%	0.078	达浦口经济开发区污水处理厂接管标准后通过园区污水管网排入该污水处理厂处理至《城镇污水处理厂污染物排放标准》（GB18918-2002）表 1 基本控制项目最高允许排放浓度（日均值）一级标准（A 标准）、污水处理厂																																															
		NH ₃ -N	32.6	0.012		NH ₃ -N	32.6	0	0.012																																																
		TN	44.8	0.017		TN	42.6	5%	0.016																																																
		TP	4.27	0.002		TP	4.06	5%	0.002																																																
		SS	350.0	0.134		SS	140	60%	0.054																																																

排放标准及《地表水环境质量标准》
(GB3838-2002) IV类标准后经高旺河汇入长江。

表 4-2 建设项目废水污染物最终排放情况一览表

污染物名称	CODcr	NH ₃ -N	TN	TP	SS
最终排放浓度 (mg/L)	30.0	1.5	5	0.3	10.0
最终排放量 (t/a)	0.011	0.0006	0.0019	0.0001	0.0038

2、防治措施可行性及达标分析

项目位于可成科技园（西园）D1 栋厂房一、二层，园区实行雨污分流，雨水经雨水管网收集后排入市政雨水管网。项目废水主要为生活污水，依托园区现有化粪池（12m³）预处理，处理达到接管标准后通过污水管网接管至浦口经济开发区污水处理厂集中处理，尾水排入高旺河，最终排入长江。

化粪池（12m³）：三格式化粪池是利用重力沉降和厌氧发酵原理，对粪便污染物进行沉淀、消解的污水处理设施。沉淀粪便通过厌氧消化，使有机物分解，易腐败的新鲜粪便转化为稳定的熟污泥。上清液作为化粪池的出水应进入灰水处理系统进一步处理。三格式化粪池厌氧运行，不消耗动力。污水在三格式化粪池中的停留时间应根据污水量确定，水力停留时间（HRT）宜采用 12~24h。污泥清淘周期应根据污水温度和当地气候条件确定，宜采用 3~12 个月。化粪池有效深度不小于 1.3m，宽度不小于 0.75m，长度不小于 1.0m，圆形化粪池直径不小于 1.0m。据《村镇生活污染防治最佳可行技术指南（试行）》（HJ-BAT-9）：三格式化粪池对污染物的去除效率。COD：40%~50%，SS：60%~70%，动植物油：80%~90%，致病细菌寄生虫卵：不小于 95%，TN：不大于 10%，TP：不大于 20%。

项目废水水质较简单，经化粪池处理后，能够确保水质达到浦口经济开发区污水处理厂接管标准要求。

3、接管可行性分析及达标分析

（1）浦口经济开发区污水处理厂基本情况

浦口经济开发区污水处理厂：南京浦口经济开发区污水处理厂位于南京市浦口区开发区高旺河下游入江口南侧，规划规模为20万吨/日，占地面积为0.18平方公里。目前污水处理厂一期工程项目实施规模为5万m³/d，设备安装分二阶段实施，每阶段2.5万m³/d规模，目前实际已建规模为2.5万m³/d（环评批复：宁环建〔2013〕140号，已于2019年1月24日通过自主验收），在建规模2.5万m³/d，计划2025年年底投产运

行。

表 4-3 浦口经济开发区污水处理厂基本情况一览表

现有规模	一期一阶段（已建）：2.5万t/d；一期二阶段（在建）：2.52.5万t/d
批复 总规模	规划20万t/d。环评批复5万t/d，一期已建成2.5万t/d，设计现状及近期再生水回用率为20%，远期再生水回用率为30%。
近远期规模	近期5万t/d，远期2030年20万t/d。
建设地点	南京浦口区桥林街道高旺河下游入江口南侧。
服务范围	服务整个桥林新城片区86平方公里，园区内除台积电、华天科技等电子工业生产废水外，其余生活污水及工业企业的生产废水和生活污水接入浦口经济开发区污水处理厂。
运营单位	江苏华水污水处理有限公司。
主体处理工艺	水解酸化+AAO+MBBR工艺+反硝化滤池工艺+臭氧接触池工艺。
环评批复	南京市生态环境局，宁环建〔2013〕140号。
竣工验收	一期一阶段工程已验收。
尾水去向	通过高旺河入长江南京骚狗山~江浦与浦口交界（七里河口）段，部分尾水依据《城市污水再生利用分类》（GB/T18919-2002）要求回用至开发区百合湖作为观赏性景观环境用水和城市杂用水。
尾水执行标准表	浦口经济开发区污水处理厂出水水质执行《地表水环境质量标准》（GB3838-2002）标准IV类标准。
在线监测装置	流量、COD、氨氮、总磷、总氮、PH。
污泥处置	叠螺+板框脱水与江苏信宁新型材料有限公司签订合同进行掺烧。

浦口开发区污水处理厂进厂污水经格栅、曝气沉砂、酸化水解后，去除水中大部分悬浮物并增加污水的可生化性，进入多模式 A/A/O 反应池。在 A/A/O 反应池去除氮磷及有机物等。反应池出水进入二沉池进行泥水分离。二沉池污泥经污泥回流泵回流至多模式 A/A/O 反应池，以保持分点进水倒置 A/A/O 反应池的生物量，剩余污泥经剩余污泥泵提升进入污泥处理系统处理。二沉池出水经中间提升泵房提升后进入高效沉淀池，在高效沉淀池内混凝沉淀处理后至滤布滤池，经过滤后出水进入加氯接触池，经消毒后尾水自流排入高旺河。

（2）污水处理厂排口及水质达标情况

浦口经济开发区污水处理厂现状尾水通过高旺河入长江南京骚狗山~江浦与浦口交界（七里河口）段，远期再生水回用至开发区百合湖作为生态补水和市政杂用水。

高旺河水质执行《地表水环境质量标准》（GB3838-2002）III类标准。高旺河属于南京市省控入江支流。根据《2024 年南京市生态环境质量状况公报》，全市水环境质量总体处于良好水平，纳入江苏省“十四五”水环境考核目标的 42 个地表水

断面水质优良（《地表水环境质量标准》Ⅲ类及以上）率 100%，无丧失使用功能（劣Ⅴ类）断面。

（3）收水四至范围

污水处理厂收水范围为整个开发区沿山大道以南区域的污水处理，服务面积 86.6km²，处理对象为生活污水与工业废水（比例 1:4）。浦口开发区污水处理厂主要收集处理园区内除电子工业企业外其他企业工业废水和园区内生活污水。

污水处理厂目前正常运营，开发区内已开发地块管网已建设完善，主要沿浦乌公路、双峰路、龙港路、丰子河路等敷设，能保证区内已建项目污水接入浦口经济开发区污水处理厂。开发区规划继续沿浦乌公路、丰子河路、新星大道等敷设污水管网，继续完善区内污水管网，保证后续可入区项目污水接管污水处理厂集中处理。

（4）接纳水量水质分析

浦口经济开发区污水处理厂目前实际处理规模为 2.5 万 t/d，2025 年一季度污水处理厂实际处理量为 21795m³/d，目前处于平稳运行中。

浦口经济开发区污水处理厂一期工程污水处理采用水解酸化+A²/O 工艺+MBBR 工艺+反硝化滤池工艺+臭氧接触池工艺，接管标准执行《污水综合排放标准》（GB8978-1996）三级标准和《污水排入城镇下水道水质标准》（GB/T31962-2015）标准，其中 1/3 进行中水回用（回用于道路清洗、绿化、电厂冷却水等途径），2/3 尾水排放，尾水中 pH、SS、执行《城镇污水处理厂污染物排放标准》（GB18918-2002）一级 A 标准，COD、氨氮、总磷执行《地表水环境质量标准》（GB3838-2002）Ⅳ类标准，总氮执行浦口经济开发区污水处理厂提标改造变动分析报告标准，尾水排入高旺河。

（5）纳管处理可行性分析

1）接管范围可行性分析

目前，园区污水处理厂管网已经铺设至可成科技园（西园），园区已签订污水接管协议且园区企业废水均已接管，项目污水可依托园区管网接入污水处理厂。

2）接管水质可行性分析

浦口经济开发区污水处理厂一期处理工艺为 A²/O 法+深度处理+MBBR 工艺+反硝化滤池工艺+臭氧接触池工艺，主要针对城市生活污水和生产废水的处理。目前南京浦口经济开发区污水处理厂处理系统运行稳定，出水水质稳定。

项目废水主要为生活污水，污染物为 COD、SS、NH₃-N、TP、TN 等常规指标，经化粪池预处理后能够满足浦口经济开发区污水处理厂的接管标准。

3) 接管水量可行性分析

经调查，浦口经济开发区污水处理厂设计总规模为 20.0 万 m³/d，一期工程建设规模为 2.5 万 m³/d，目前已处理废水 2.2 万 m³/d，项目废水量为 1.275m³/d，占剩余余量的 0.0425%，浦口经济开发区污水处理厂能够满足项目废水接管水量的要求。

综上所述，从接管达标、处理余量、管网铺设、污水处理厂现状及运行、处理工艺适用性等方面分析，项目废水排入浦口经济开发区污水处理厂是可行的。

4、地表水环境影响评价结论

项目生活污水经园区化粪池处理达到浦口经济开发区污水处理厂接管标准后由市政管网排入该污水处理厂处理达到《城镇污水处理厂污染物排放标准》

(GB18918-2002) 表 1 基本控制项目最高允许排放浓度(日均值)一级标准 A 标准、污水处理厂排放标准、《地表水环境质量标准》(GB3838-2002) IV 类标准后排入高旺河最终汇入长江，对区域地表水环境影响较小。

三、声环境影响和保护措施

1、噪声源强分析

项目噪声主要来自生产机械设备运转产生的机械噪声，如搅拌机、压料机、乳化工、三辊研磨机、筛分机、制粉机等，声级一般为 70.0dB(A)~80.0dB(A)，主要采取的降噪措施为减震、隔挡、距离衰减等。

主要设备噪声源及源强情况详见下表。

表 4-4 项目噪声源强调查清单(室外声源)

序号	声源名称	空间相对位置*/m			声源源强 /dB(A)	声源控制措施	运行时段
		X	Y	Z			
1	风机	4.6	5.86	20	85	选用低噪声设备,隔声减振	昼间

注：以 D1 栋一楼中心为原点(0, 0, 0)，东西向为 X 轴，南北向为 Y 轴。

表 4-5 项目主要噪声源强、治理方式、降噪效果表(室内)

序号	建筑物名称	声源名称	数量	声功率级 dB(A)	声源控制措施	空间相对位置 (m)			距外墙距离(m)	室内边界声级 dB(A)	运行时段	建筑物插入损失 dB(A)	建筑物外噪声	
						X	Y	Z					声压级 dB(A)	建筑物外距离 (m)
1	D1 栋	乳化机	5	75.0	厂房	-2.8	5.3	0	4.9	62.6	昼	20	36.6	1.0
2		研磨机	4	80.0	隔声+距	-2.5	2.1	0	9.8	64.2		20	38.2	1.0
3		搅拌机	3	80.0	离衰	5.9	1.6	0	7.4	63.7		20	37.7	1.0
4		压料机	2	75.0	减+	3.2	2.3	0	6.5	57.4		20	31.4	1.0
5		搅拌机	3	80.0	基座	6.0	8.8	0	1.3	74.7		20	48.7	1.0
6		压料机	2	75.0	减振+日	3.0	9.7	0	1.2	68.6		20	42.6	1.0

7	超声波清洗机	2	70.0	常维护保养	-0.6	-5.3	0	3.7	55.2	20	29.2	1.0
8	空压机	1	75.0		3.0	2.5	0	1.6	62.9	20	36.9	1.0
9	制粉机	1	75.0		-8.6	10.2	4.0	3.6	57.4	20	31.4	1.0
10	筛分机	1	80.0		-3.0	9.4	4.0	4.0	61.7	20	35.7	1.0
11	熔炼炉 (锡炉)	1	75.0		-7.2	8.7	4.0	4.1	56.6	20	30.6	1.0
12	制粉机	1	75.0		-7.5	0.2	4.0	11.5	52.9	20	26.9	1.0
13	筛分机	1	80.0		2.8	0.3	4.0	12.2	57.8	20	31.8	1.0
14	熔炼炉 (锡炉)	1	75.0		8.2	2.0	4.0	12.1	52.8	20	26.8	1.0
15	中频炉	1	75.0		8.9	4.0	4.0	10.0	53.1	20	27.1	1.0
16	搅拌机	6	80.0		7.5	8.4	4.0	4.5	68.8	20	42.8	1.0
17	压料机	1	75.0		3.0	13.2	4.0	0.7	70.2	20	44.2	1.0
18	空压机	1	80.0		3.0	2.5	0	1.6	62.9	20	36.9	1.0

注：以 D1 栋一楼中心为原点 (0, 0, 0)，东西向为 X 轴，南北向为 Y 轴。

2、噪声达标排放分析

(1) 户外声源预测点的 A 声级计算公式：

$$L_{\text{eqg}} = 10 \lg \left[\frac{1}{T} \left(\sum_{i=1}^N t_i 10^{0.1L_{Ai}} + \sum_{j=1}^M t_j 10^{0.1L_{Aj}} \right) \right]$$

(2) 室内声源等效计算公式：

$$L_A(r) = 10 \lg \left(\sum_{i=1}^8 10^{0.1(L_{pi}(r) - \Delta L_i)} \right)$$

(3) 各声源在预测点产生的噪声贡献值计算公式：

$$L_{pU}(T) = 10 \lg \left(\sum_{j=1}^N 10^{0.1L_{p1j}} \right)$$

(4) 预测点的贡献值和背景值按能量叠加方法计算公式：

$$L_{\text{eq}} = 10 \lg \left(10^{0.1L_{\text{eqg}}} + 10^{0.1L_{\text{eqb}}} \right)$$

式中： L_{eqg} ：建设项目声源在预测点产生的噪声贡献值，dB；

T：预测计算的时间段，s；

t_i ：i 声源在 T 时段内的运行时间，s；

L_{Ai} ：i 声源在预测点产生的等效连续 A 声级，dB；

L_{eq} ：预测点的噪声预测值，dB；

L_{eqb} : 预测点的背景噪声值, dB。

通过厂房隔声、距离衰减、基座减振、日常维护保养等降噪措施后, 项目噪声预测结果见下表。

表 4-6 项目噪声预测情况一览表

编号	预测对象	厂界贡献值	标准值
1	东厂界外 1m 处	43.7dB(A)	昼间: 65dB (A)。
2	南厂界外 1m 处	50.9dB(A)	
3	西厂界外 1m 处	55.9dB(A)	
4	北厂界外 1m 处	40.2dB(A)	

经预测, 项目噪声经过厂房隔声、选用低噪声设备、基座减振、距离衰减等措施后, D1 栋厂房四周噪声贡献值均满足《工业企业厂界环境噪声排放标准》(GB12348-2008) 3 类声环境功能区环境噪声排放限值要求。

3、监测计划

根据《排污单位自行监测技术指南 总则》(HJ819-2017), 结合项目的具体情况, 制定项目噪声监测计划如下:

表 4-7 噪声监测计划表

类别	监测点位	监测指标	监测频次	执行标准
噪声	D1 栋厂房外 1m	等效连续 A 声级	1 次/季度	《工业企业厂界环境噪声排放标准》(GB12348-2008) 3 类声环境功能区环境噪声排放限值。

4、环境影响评价结论

项目优选低噪声设备, 运行产生噪声一般在 70.0dB (A) ~80.0dB (A), 采取基座减震、厂房隔挡、距离衰减、日常维护保养等措施后, 经过预测, D1 栋厂房四周噪声均满足《工业企业厂界环境噪声排放标准》(GB12348-2008) 3 类声环境功能区环境噪声排放限值要求, 项目对区域声环境及其声环境敏感点的影响较小。

四、固体废物环境影响和保护措施

1、固体废物产生及处置情况

项目产生的生活垃圾由当地环卫部门定期清运处置。项目产生的一般工业固废主要有废包装材料、滤渣、废坩埚, 分类收集后暂存一般固废库, 定期外售给具有相应处置利用能力的单位处置。项目产生的危险固废主要有不合格品、金属废渣、废包装桶/瓶、废布袋、废拖布、废油桶、废润滑油、废液压油、废活性炭、清洗废液、废弃的抹布、劳保用品, 分类收集后暂存危废库, 定期交有相应危险废物处置资质的单位处置。

(1) 生活垃圾（固体废物代码：900-099-S64）：项目劳动定员 30 人，生活垃圾以每天 0.5kg/人计，工作 300 天，生活垃圾产生量 4.50t/a，由当地环卫部门定期清运处置。

(2) 废包装材料（固体废物代码：900-003-S17）：项目原料如锡粉（年用量 150 吨，5kg/袋）、松香（50 吨，25kg/袋）、木屑（年用量 0.345 吨，25kg/袋）、活性炭（年用量 17.5 吨，50kg/袋）、防潮珠（400 吨，5kg/袋）采用袋装，单个包装袋以 200g 计算，合计废包装袋产生量为 22.5t/a。收集后暂存一般固废库，外售给具有相应处置能力的单位处置。

(3) 金属废渣：锡粉熔化过程中坩埚及中频炉内壁会产生金属废渣，金属废渣产生量约为 2.673t/a，因金属废渣中含有锡、铅等，属于危险废物，危废代码为：HW49（900-999-49）。收集后暂存危废库，定期交有相应危险废物处置资质的单位处置。

(4) 滤渣（固体废物代码：900-099-S59）：胶水生产过程中采用压料机边灌装边压滤，该过程会产生滤渣，产生量约为 0.145t/a，收集后暂存一般固废库，外售给具有相应处置能力的单位处置。

(5) 不合格品：项目质检过程中会产生少部分不能回用的不合格品，项目产品合格率为 99.5%，不合格品约为产品的 0.5%，即 2.50t/a，不合格品中含有重金属铅，因此产生的不合格品属于危险废物，危废代码为：HW49（900-999-49）。收集后暂存危废库，定期交有相应危险废物处置资质的单位处置。

(6) 清洗残渣：项目搅拌设备的搅拌杆、刀具及阀门等需要采用乙醇溶液进行清洗，清洗产生的残渣即为锡泥，产生量约为 3.0t/a，收集后重新回用于生产。

(7) 废布袋：项目布袋除尘器为确保废气处理效率，布袋进行定期更换，预计每季度更换一次，废布袋预计产生量约 0.50t/a，废气中含有重金属铅，因此产生的废布袋属于危险废物，危废代码为：HW49（900-041-49）。收集后暂存危废库，定期交有相应危险废物处置资质的单位处置。

(8) 收集的粉尘（废粉）：根据大气工程分析，投料粉尘经布袋除尘器处理收集的粉尘产生量为 0.248t/a，生产设备内部清洁收集的微粉量约为 99.752t/a，收集的粉尘、微粉均回用于熔化生产工序。

(9) 废坩埚（固体废物代码：900-099-S59）：金属熔化过程会产生废坩埚，年产生量约为 3 个，单个重量为 5kg，则废坩埚产生量为 0.015t/a，收集后暂存一般固废库，外售给具有相应处置能力的单位处置。

(10) 废包装桶/瓶：项目清洗使用乙醇（年用量为 50kg，500ml/瓶）、有机硅基胶（68.8t，200kg/桶）及有机硅油（31.2t，200kg/桶）采用桶装/瓶装，合计废包装桶/瓶产生量约为 0.265t/a。根据《国家危险废物名录》（2025 年版），废包装桶/瓶属于危险废物，危废代码分别：HW49（900-041-49）。收集后暂存危废库，定期交有相应危险废物处置资质的单位处置。

(11) 废润滑油：项目设备维护需要用到润滑油，废润滑油产生量约为 0.036t/a。根据《国家危险废物名录》（2025 年版），废润滑油属于危险废物，危废代码：HW08（900-214-08）。收集后暂存危废库，定期交有相应危险废物处置资质的单位处置。

(12) 废液压油：项配套液压机需要用到液压油，设备维护过程中会产生废液压油，废液压油产生量约为 0.10t/a。根据《国家危险废物名录》（2025 年版），废润滑油属于危险废物，危废代码：HW08（900-218-08）。收集后暂存危废库，定期交有相应危险废物处置资质的单位处置。

(13) 废油桶：项目液压机使用液压油（年用量为 1.2t，25kg/桶）、设备维护用润滑油（0.5t，25kg/桶）均采用桶装，则废油桶 68 个，废包装桶产生量为 0.017t/a。根据《国家危险废物名录》（2025 年版），废油桶危废代码分别：HW08（900-249-08）。收集后暂存危废库，定期交有相应危险废物处置资质的单位处置。

(14) 废活性炭：项目有机废气活性炭的更换周期，根据《省生态环境厅关于将排污单位活性炭使用更换纳入排污许可管理的通知》（苏环办〔2021〕218）附件中活性炭更换周期计算公式如下：

$T = m \times s \div (c \times 10^{-6} \times Q \times t)$ ，式中：

T：更换周期，天；

m：活性炭的用量，kg；项目活性炭填装量为 2500kg（单个活性炭箱充填量为 1250kg）；

s：动态吸附量，%（一般取值 10%）；

c：活性炭消减的 VOCs 浓度，mg/m³；根据前文计算可知项目活性炭消减的 VOCs 浓度为 55.6mg/m³；

Q：风量，m³/h；项目风量 10800m³/h；

t：运行时间，h/d；项目二级活性炭吸附装置工作时间为 8h/d；

由上式计算可得，项目有机废气处理装置活性炭更换周期为 52.04 天，项目年工作 300 天，有机废气处理装置活性炭每年更换 6 次，则废活性炭产生量为 15.0t/a。吸附挥发性有机废气 0.3717t/a，合计产生废活性炭 15.37t/a，根据《国家危险废物

名录》（2025年版），废活性炭属于危险废物，废物代码：HW49（900-039-49）。分类收集后暂存危废库，定期交有相应危险废物处置资质的单位处置。

（15）清洗废液：项目超声波清洗采用乙醇溶液，年用量为50kg，其中50%残留在清洗液中，即清洗废液产生量为25kg/a。据《国家危险废物名录》（2025年版），废弃的抹布、劳保用品属于危险废物，危废代码：HW06（900-402-06）。收集后暂存危废库，定期交有相应危险废物处置资质的单位处置。

（16）废拖布：厂区车间地面清洁采用一次性拖布清洁，约每5天清洁一次，废拖布产生量为0.09t/a，拖布中含有重金属铅属于危险废物，危废代码：HW49（900-999-49）。收集后暂存危废库，定期交有相应危险废物处置资质的单位处置。

（17）废抹布、劳保用品：项目生产过程中，生产人员会佩戴一次性防护手套、口罩，设备擦拭沾染乙醇、矿物油产生的废抹布等，废弃的抹布、劳保用品年产生量约0.18t/a。根据《国家危险废物名录》（2025年版），废弃的抹布、劳保用品属于危险废物，危废代码：HW49（900-999-49）。收集后暂存危废库，定期交有相应危险废物处置资质的单位处置。项目固体废物产生及处置情况详见下表。

表 4-8 项目固体废物鉴别一览表

序号	废物名称	产生工序	形态	主要有毒有害物质	产生量(t/a)	种类判断		
						固体废物	副产品	依据
1	生活垃圾	日常生活	固	——	4.50	√	——	《固体废物鉴别标准 通则》（GB 34330-2025）
2	废包装材料	材料包装	固	——	22.5	√	——	
3	滤渣	过滤	固	——	0.145	√	——	
4	不合格品	检测	固	铅	2.50	√	——	
5	废坩埚	熔化	固	——	0.015	√	——	
6	废布袋	废气处理	固	铅	0.50	√	——	
7	金属废渣	熔化	固	铅	2.673	√	——	
8	废包装桶/瓶	材料包装	固	无水乙醇、硅油、有机硅胶	0.265	√	——	
9	废润滑油	设备维护	液	矿物油	0.036	√	——	
10	废液压油	液压机	液	矿物油	0.10	√	——	
11	废油桶	材料包装	固	矿物油	0.017	√	——	
12	废活性炭	废气处理	固	有机物	15.37	√	——	
13	清洗废液	超声波清洗	液	乙醇	0.025	√	——	
14	废抹布、劳保用品	——	固	铅、矿物油	0.18	√	——	

15	废拖布	地面清洁	固	铅	0.09	√	—	
----	-----	------	---	---	------	---	---	--

表 4-9 项目固废危险特性鉴别与处置措施一览表

序号	固废名称	属性(危险废物、一般工业固体废物或待鉴别)	产生工序	形态	主要成分	危险特性鉴别方法	危险特性	废物类别	代码	产生量(t/a)	处置措施	排放量(t/a)
1	生活垃圾	生活垃圾	日常生活	固	纸、塑料等		/	/	900-099-S64	4.50	收集至垃圾桶,由环卫部门清运	0
2	废包装材料	一般工业固体废物	材料包装	固	锡粉、松香、塑料	《国家危险废物名录》(2025年版)、《固体废物分类与代码目录》(公告2024年第4号)	/	/	900-003-S17	22.5	分类收集后暂存固废库,定期外售给具有相应处置利用能力的单位处置。	0
3	滤渣		过滤	固	硅油		/	/	900-099-S59	0.145		0
4	废坩埚		熔化	固	陶瓷、石墨等		/	/	900-099-S59	0.015		0
5	不合格品		检测	固	铅、锡、铜、银、松香等		T/C/I/R	HW49	900-999-49	2.50	暂存危废库,定期委托具有相应危废处置资质的单位设置。	0
6	废布袋	废气处理	固	铅、银、锡、铜、纤维布	T/In		HW49	900-041-49	0.50	0		
7	金属废渣	熔化	固	铅、锡、银、铜	T/C/I/R		HW49	900-999-49	2.673	0		
8	废包装桶/瓶	材料包装	固	无水乙醇、硅油、有机硅胶	T/In		HW49	900-041-49	0.265	0		
9	废润滑油	设备维护	液	矿物油	T, I		HW08	900-214-08	0.036	0		
10	废液压油	液压机	液	矿物油	T, I		HW08	900-218-08	0.10	0		
11	废油桶	材料包装	固	矿物油、塑料	T, I		HW08	900-249-08	0.017	0		
12	废活性炭	废气处理	固	有机物、活性炭	T		HW49	900-039-49	15.37	0		
13	清洗废液	超声波清洗	液	乙醇	T, I, R		HW06	900-402-06	0.025	0		
14	废抹布、劳保用品	—	固	铅、锡、银、铜、矿物油	T/C/I/R		HW49	900-999-49	0.18	0		
15	废拖布	地面清洁	固	铅、锡、银、铜、纤维布	T/C/I/R		HW49	900-999-49	0.09	0		

2、一般工业固体废物环境影响分析

企业需按照《一般工业固体废物管理台账制定指南(试行)》(生态环境部2021年第82号公告)要求,建立一般工业固废台账,同时还需在固废管理信息系统申

报，电子台账已有内容，不再另外制作纸质台账。

(1) 一般工业固体废物产生及处置情况

废包装材料、滤渣、废坩埚等一般工业固体废物，分类收集后暂存固废库，定期外售给具有相应处置利用能力的单位。依据固体废物的种类、产生量及其管理的全过程可能造成的环境影响进行分析如下：

①一般工业固体废物分类收集与贮存，不混放，固体废物相互间不影响。

②一般工业固体废物运输由专业的运输单位负责，在运输过程中采用封闭运输，运输过程中不易散落和泄漏，对环境的影响较小。

③一般工业固体废物的贮存场所地面采用一般防渗地面，发生渗漏等事故可能性较小或甚微，对土壤、地下水产生的影响较小。

④一般工业固体废物通过环卫清运、外售综合利用等方式分类处理/利用，均不在厂内自行建设设施处理，对大气、水体、土壤环境基本不产生影响。

项目的一般工业固体废物分类储存，合理处置，不外排。综上，企业全厂的一般工业固体废物均得到合理处置，对环境不产生二次污染。

(2) 一般工业固体废物收集、贮存相关要求

一般工业固体废物的暂存场所应按照《一般工业固体废物贮存和填埋污染控制标准》(GB18599-2020)要求建设。

①贮存场的建设类型，必须与将要堆放的一般工业固体废物的类别相一致；

②贮存场应采取防止粉尘污染的措施；

③为加强监督管理，贮存、处置场应按《环境保护图形标志固体废物贮存(处置)场》(GB15562.2-1995)设置环境保护图形标志；


④一般工业固体废物贮存、处置场禁止危险废物和生活垃圾混入；

⑤贮存场的使用单位，应建立档案制度。应将入场的一般工业固体废物的种类和数量等资料详细记录在案，长期保存，供随时查阅。

项目固废库面积 20.0m²，位于 2 楼锡粉生产车间二南侧，固体废物全部分区储存，可以满足贮存需求。

生活垃圾于产生地垃圾桶储存，定期清运。

表 4-10 一般工业固体废物堆放场的环境保护图形标志

排放口名称	编号	图形标志	形状	背景颜色	图形颜色	图形符号
固废库	GF-01	提示标志	正方形 边框	绿色	白色	

3、危险废物环境影响分析

(1) 危险废物产生及处置情况

项目危险废物主要包括不合格品、废包装桶/瓶、废布袋、金属废渣、废润滑油、废液压油、废活性炭、废油桶、清洗废液、废弃的抹布及劳保用品、废拖布，收集后暂存危废库，定期交有相应危险废物处置资质的单位处置。

(2) 危险废物影响分析

依据危险废物的种类、产生量及其管理过程可能造成的环境影响分析如下：

①危险废物在危废库分区收集与贮存，不混放，按照《危险废物贮存污染控制标准》（GB18597-2023）和《江苏省固体废物全过程环境监管工作意见》（苏环办〔2024〕16号）要求存储，危险废物相互间不影响。

②危险废物由危险废物运输单位委托有资质的运输公司运输，驾驶员、操作工均持有“危险品运输资格证”，具有专业知识及处理突发事件的能力，运输车辆在醒目处标有特殊标志，告知公众为危险品运输车辆。运输、搬运过程采取专人专车并做到轻拿轻放，保证货物不倾泄、翻出。对环境影响较小。

③危险废物的贮存场所地面按照重点防渗要求采用防渗地面，发生渗漏等事故可能性较小或甚微，对土壤、地下水产生的影响较小。

④危险废物通过委托有资质单位处置方式处置或利用，均不在厂内自行建设设施处理，对大气、水体、土壤环境基本不产生影响。

项目的危险废物均委托有相应资质的单位处置，不外排。

(3) 危险废物收集、贮存相关要求

根据省生态环境厅《关于开展全省固体废物危险废物环境隐患排查整治专项行动的通知》（苏环办〔2019〕104号）、《关于印发江苏省危险废物贮存规范化管理专项整治行动方案的通知》（苏环办〔2019〕149号）、《江苏省固体废物全过程环境监管工作意见》（苏环办〔2024〕16号）要求进行危险废物的暂存和处理。

①危险废物收集污染防治措施分析

危险废物在收集时，应清楚废物的类别及主要成分，以方便委托有资质处理单位处理。根据危险废物的性质和形态，可采用不同大小和不同材质的容器进行包装，所有包装容器应足够安全，并经过周密检查，严防在装载、搬移或运输途中出现渗漏、溢出、抛洒或挥发等情况。最后按照江苏省环保厅相关要求，对危险废物进行安全包装，并在包装的明显位置附上危险废物标签。

②危险废物暂存污染防治措施分析

项目危险废物应尽快送往委托单位处理，不宜存放过长时间；若由于危险废物处置单位暂时无法转移固体废物，需将固体废物暂时存储在项目厂区内，则需修建临时贮存场所，且暂存期不得超过一年。

危废库应按《危险废物贮存污染控制标准》（GB18597-2023）和《江苏省固体废物全过程环境监管工作意见》（苏环办〔2024〕16号）要求设置，做到以下几点：

A、废物贮存设施按《江苏省固体废物全过程环境监管工作意见》（苏环办〔2024〕16号）的规定设置警示标志；规范危险废物收集贮存，完善危险废物收集体系，规范危险废物贮存设施，严格执行《省生态环境厅关于印发江苏省危险废物贮存规范化管理专项整治行动方案的通知》（苏环办〔2019〕149号）要求。按照《江苏省固体废物全过程环境监管工作意见》（苏环办〔2024〕16号）规范设置标志，配备通讯设备、照明设施和消防设施，设置气体导出口及气体净化装置，确保废气达标排放；在出入口、设施内部、危险废物运输车辆通道等关键位置按照危险废物贮存设施视频监控布设要求设置视频监控。企业应根据危险废物的种类和特性进行分区、分类贮存，设置防雨、防火、防雷、防扬散、防渗漏装置及泄漏液体收集装置。

B、加强危险废物申报管理，强化危险废物申报登记，落实信息公开制度。

C、废物贮存设施周围应设置围墙或其他防护栅栏；废物贮存设施应配备通讯设备、照明设施、安全防护服装及工具，并设有应急防护设施。

D、废物贮存设施内清理出来的泄漏物，一律按危险废物处理。

E、建设单位收集危险废物后，放置在厂内的危废库同时做好危险废物情况的记录，记录上注明危险废物的名称、数量及接收单位名称。

F、建设单位应做好危险废物转移申报、转移联单等相关手续，需满足《关于加强危险废物交换和转移管理工作的通知》要求。加强对固体废弃物管理，做好跟踪管理，建立管理台账。

G、在转移危险废物前，须按照国家有关规定报批危险废物转移计划；经批准后，应当向移出地环境保护行政主管部门申请。产生单位应当在危险废物转移前三日内报告移出地环境保护行政主管部门，并同时将预期到达时间报告接收地环境保护行政主管部门。

H、危险废物委托处置单位应具备相应的资质，运输车辆须经主管单位检查，并持有有关单位签发的许可证，承载危险废物的车辆须有明显的标志。

I、规范危险废物收集贮存，完善危险废物收集体系，规范危险废物贮存设施，

危险固体废物暂存场所门口	警告标志	长方形边框	黄色	黑色	
危险固体废物暂存堆场内部	警告标志	三角形边框	黄色	黑色	
危险固体废物暂存堆场周边	警告标志	三角形边框	黄色	黑色	
危险固体废物暂存堆场周边	警告标志	三角形边框	黄色	黑色	

<p>危险废物 储存容器、 包装物</p>	<p>警告标志</p>	<p>长方 形边 框</p>	<p>橘黄色</p>	<p>黑色</p>	 <p>危险废物标签模板，包含：废物名称、类别、代码、形态、成分、有害成分、注意事项、数字识别码、产生/收集单位、联系人和联系方式、产生日期、重量、备注，以及危险特性描述和二维码。</p>
<p>危险废物 产生源</p>	<p>——</p>	<p>长方 形边 框</p>	<p>绿色</p>	<p>——</p>	 <p>危险废物产生源标识（第X-X号），包含：产生源名称、编号、废物名称、来源、特性，以及二维码和“扫一扫获取更多信息”提示。</p>
<p>危险废 物贮存 分区标志</p>	<p>——</p>	<p>长方 形边 框</p>	<p>黄色</p>	<p>——</p>	 <p>危险废物贮存分区标志，包含：HW06废矿物油、HW22含铜废物、HW49其他废物（900-041-49, 900-047-49）、收集池、出入口、当前所在位置指示。</p>
<p>项目营运期间，生产单位须针对此对员工进行培训，加强安全生产及防止污染的意识，培训通过后方可上岗，厂方应按照《危险废物转移联单管理办法》（国家环境保护总局令第5号）的相关要求，办理危险固体废物转移联单，并对固体废弃物的收集、运输实施专人专职管理制度并建立台账。在运输过程中，应按照《江苏省固体废物污染环境防治条例》中对危险废物的包装、运输的有关标准、技术规范和要求进行，有效防止危险废物转移过程中污染环境，在厂区门口、危险废物仓库外部和内部设置监控。</p> <p>据《省生态环境厅关于做好江苏省危险废物全生命周期监控系统上线运行工作的通知》（苏环办〔2020〕401号）针对项目系统登录和运行，危险废物视频监控系統数据接入与管理提出以下要求：</p> <p>系统登录和运行要求：</p> <p>a、产废单位首次登录系统时需补充完善产生源、贮存设施、自建利用处置设施等基础信息，系统自动生成含二维码的各类标识，企业可将标识固定于对应设施显</p>					

著位置（标识大小、材质、固定方式等不限），供微信小程序“江苏环保脸谱”二维码扫描使用。

b、危险废物以独立包装为计数单位实时申报，利用处置方式为 C3（清洗）的包装容器计量单位为“只”，其他危险废物申报计量单位均为重量单位（克、千克、吨等）。申报完成后，系统自动生成含二维码的危险废物包装识别标识。企业应将该包装识别标识打印并粘贴（或固定）于危险废物包装物上。标识可选择桔红底色的普通纸张或不干胶纸张等，用普通打印机打印，规格不限。已粘贴（或固定）该标识的，不再粘贴其他同类标识。实时申报数据通过系统自动汇总生成危废月报信息，企业补充月度原辅材料、产品等基础信息后，完成月度申报工作。以独立包装实时申报的危险废物，通过系统网页端或微信小程序“江苏环保脸谱”进行批量操作，完成贮存、转移或利用处置等工作。

危险废物视频监控系统数据接入与管理要求：

表 4-12 危险废物贮存设施视频监控布设要求

设置位置		监控范围	监控系统要求		
			设置标准	监控质量要求	存储传输
一、 贮存设施	全封闭式仓库出入口。	全景视频监控，清晰记录危险废物入库、出库行为。	1.监控满足《公共安全视频监控联网系统信息传输、交换、控制技术要求》（GB/T28181-2022）、《安全防范高清视频监控系统技术要求》（GA/T1211-2014）； 2.摄像机支持 ONVIF（开放型网络视频接口）协议、《公共安全视频监控联网系统信息传输、交换、控制技术要求》（GB/T 28181-2022）。	1.须连续记录危险废物出入库情况和物流情况，包含录制日期及时间显示，不得对原始影像文件进行拼接、剪辑和编辑，保证影像连贯；2.摄像头距离监控对象的位置应保证监控对象全部摄入监控视频中，同时避免人员、设备、建筑物等的遮挡，清楚地辨识贮存、处理等关键环节；3.监控区域 24 小时须有足够的/sources>光源以保证画面清晰辨识。无法保证 24 小时足够光源的区域，应安装全景红外夜视高清视频监控；4.视频监控录像画面分辨率须达到 300 万像素以上。	1.包含储罐、贮槽液位计在内的视频监控系统应与中控室联网，并存储于中控系统。没有配备中控系统的，应采用硬盘或其他安全的方式存储，鼓励使用云存储方式，将视频记录传输至网络云端按相关规定存储；2.企业应当做好备用电源、视频双备份等保障措施，确保视频监控全天 24 小时不间断录像，监控视频保存时间至少为 3 个月。
	全封闭式仓库内部。	全景视频监控，清晰记录仓库内部所有位置危险废物情况。			
	围墙、防护栅栏隔离区域。	全景视频监控，画面须完全覆盖围墙围挡区域、防护栅栏隔离区域。 1.含数据输出功能的液位计；2.全景视频监控，画面须完全覆盖罐区、贮槽区域。			
二、装卸区域		全景视频监控，能清晰记录装卸过程，抓拍驾驶	同上。	同上。	同上。

	员和运输车辆车牌号码等信息。			
三、危废运输车辆通道（含车辆出口和入口）	1.全景视频监控，清晰记录车辆出入情况；2.摄像机应具备抓拍驾驶员和车牌号码功能。	同上。	同上。	同上。

(4) 危废库设置合理性分析

据《建设项目危险废物环境影响评价指南》要求，危险废物贮存场所（设施）的名称、位置、占地面积、贮存方式、贮存容积、贮存周期详见下表。

表 4-13 建设项目危险废物贮存场所（设施）基本情况表

序号	贮存场所（设施）名称	危险废物名称	危险废物类别	危险废物代码	位置	占地面积	贮存方式	所需贮存面积/m ²	贮存周期/d
1	危废库	废布袋	HW49	900-041-49	2楼锡粉生产车间二南侧	20.0 m ²	密封袋装	0.5	90d
2		金属废渣	HW49	900-999-49			密封桶装	1.5	90d
3		废包装桶/瓶	HW49	900-041-49			密封散装	1.0	90d
4		废润滑油	HW08	900-214-08			密封桶装	1.0	90d
5		废液压油	HW08	900-218-08			密封桶装	1.0	90d
6		废油桶	HW08	900-249-08			密封散装	1.0	90d
7		废活性炭	HW49	900-039-49			密封袋装	2.0	90d
8		清洗废液	HW06	900-402-06			密封桶装	1.0	90d
9		废抹布、劳保用品	HW49	900-999-49			密封袋装	0.5	90d
10		废拖布	HW49	900-999-49			密封袋装	1.0	90d
11		不合格品	HW49	900-999-49			密封桶装	1.0	90d

项目危废库建筑面积 20.0m²，按照《危险废物贮存污染控制标准》（GB18597-2023）和《江苏省固体废物全过程环境监管工作意见》（苏环办〔2024〕16号）等相关文件的要求进行建设，地面基础及内墙采取防渗措施，存储能力远超项目危废所需的贮存能力，可以满足项目使用。

危废暂存周期不超过 90 天，满足国家与地方相关管理要求。

(5) 危险废物运输污染防治措施分析

①危险废物的运输车辆须经主管单位检查，并持有有关单位签发的许可证，负责运输的司机应通过培训，持有证明文件；

②承载危险废物的车辆须有明显的标志或适当的危险符号，以引起注意；

③载有危险废物的车辆在公路上行驶时，须持有运输许可证，其上应注明废物来源、性质和运往地点。

④组织危险废物的运输单位，在事先需做出周密的运输计划和行驶路线，其中包括有效的废物泄漏情况下的应急措施；

⑤必须配备随车人员，按要求在途中经常检查，危险废物如有丢失、被盗，应立即报告当地交通运输、环境保护主管部门，并由交通运输主管部门会同公安部门和环保部门查处；

⑥驾驶人员一次连续驾驶 4 小时应休息 20 分钟以上，24 小时之内驾驶时间累计不超过 8 小时。

(6) 危险废物处理可行性分析

项目建成后签订危险废物处置合同，建设后危险废物可合理有效处置，对周边环境影响较小。

4、环境影响评价结论

项目建设一般固废库与危废库，并按照国家与地方有关规定进行规范管理。项目所有固体废物全部分类收集后暂存在相应库房，危险废物定期交由相应资质的单位处置。项目固废存储场所规范管理，所有固体废物均能得到合理、有效地处置，对环境影响较小。

五、地下水、土壤环境影响和保护措施

1、污染途径

项目正常情况下不会污染地下水与土壤，但若发生危废泄漏、矿物油、乙醇、有机硅胶、有机硅油等泄漏事故后，可能会造成地下水与土壤的污染，泄漏的危废进入土壤或地下水，会对地下水及土壤造成污染，主要污染因子 COD_{Cr}、NH₃-N、有机物、石油类等。项目原料涉及锡锭、铜锭、银锭、铅锭、锡粉等金属，但由于均为大块固体物质，锡粉为密封袋装，不存在泄漏等情况，同时仓库及生产车间采用防水混凝土及环氧地面，正常情况下不会发生渗漏现象对地下水、土壤环境造成影响。

2、防治措施

项目厂区划分为重点防渗区、一般防渗区、简单防渗区，参照《危险废物贮存污染控制标准》(GB18597-2023)、《石油化工工程防渗技术规范》(GB/T 50934-2013)及《环境影响评价技术导则 地下水环境》(HJ610-2016)进行防渗。项目生产车间、仓库采用等效粘土防渗层 Mb 粘土防渗层进行防渗，厂房各楼层均设置为硬化地面，

采取防渗措施后对周边地下水、土壤环境影响较小。防渗分区划分及防渗等级与厂区采取的各项防渗措施具体见下表。

表 4-14 厂区污染区划分及防渗等级一览表

分区	厂内分区	防渗等级
重点防渗区	危废库、油品暂存区、清洗区	等效粘土防渗层 Mb 粘土防渗层，渗透系数 K 渗透系数 ≤ 10 ⁻⁷ cm/s。
一般防渗区	生产车间、原料库、一般固废库	等效粘土防渗层 Mb 粘土防渗层，渗透系数 K 渗透系数 ≤ 10 ⁻⁷ cm/s。
简单防渗区	成品库、办公区等	不须设置防渗等级。

表 4-15 厂区采取的防渗处理措施一览表

序号	场所	防渗处理措施
1	危废库、油品暂存区、清洗区	2mm 厚高密度聚乙烯防渗。
2	生产车间	抗渗混凝土。
3	原料库、一般固废库	
4	成品库、办公区	一般地面硬化。

3、监测计划

参照《环境影响评价技术导则 地下水环境》（HJ610-2016）、《环境影响评价技术导则 土壤环境（试行）》（HJ964-2018）、《工业企业土壤和地下水自行监测技术指南（试行）》（HJ1209-2021），制定地下水、土壤检测计划详见下表。

表 4-16 地下水、土壤检测计划表

类别	监测点位	监测因子	监测频次
地下水	油品暂存区设一个监测点位。	石油类	1 次/年
	厂区周边设一个监测点位。	铅	1 次/年
土壤	必要时按照国家与地方相关要求执行。		

4、环境影响评价结论

项目采取完善的地下水、土壤污染防治措施后，能够有效防止地下水、土壤环境的污染，对地下水、土壤环境影响较小。

六、环境风险与防治措施

1、物质风险识别

据《建设项目环境风险评价技术导则》（HJ169-2018）附录 B 重点关注的危险物质及临界量，项目涉及的风险物质有“表 B.2 其他危险物质临界量推荐值”“健康危险急性毒性物质”。项目使用的乙醇、矿物油等意外泄漏或废气处理措施非正常运行导致粉尘颗粒物、锡及其化合物、铅及其化合物、非甲烷总烃大量排放、油品暂存区遇到明火发生火灾爆炸，若“五防”措施不到位，泄漏物将影响外环境并通过大

气沉降、地面渗漏进而影响土壤和地下水。

2、风险源分布情况

项目涉及的风险物质及分布情况详见下表。

表 4-17 项目涉及的风险物质及分布情况

序号	名称	最大储存量 (t)	储存方式	储存位置
1	有机硅基胶	2	密封桶装	原料库
2	有机硅油	1	密封桶装	
3	锡粉(铜及其化合物)	0.0128	密封袋装	
4	锡粉(银及其化合物)	0.1083	密封袋装	
5	乙醇	0.01	密封瓶装	防爆柜
6	润滑油	0.05	密封桶装	油品暂存区
7	液压油	0.05	密封桶装	
8	铅锭	5	散装	原料库
9	废布袋	0.150	密封袋装	危废库
10	金属废渣	0.8019	密封桶装	
11	废包装桶/瓶	0.0795	密封散装	
12	废润滑油	0.0108	密封桶装	
13	废液压油	0.03	密封桶装	
14	废油桶	0.0051	密封散装	
15	废活性炭	4.611	密封袋装	
16	清洗废液	0.0075	密封桶装	
17	废抹布、劳保用品	0.054	密封袋装	
18	废拖布	0.027	密封袋装	
19	不合格品	0.75	密封桶装	
20	铅及其化合物	/	/	/
21	锡及其化合物	/	/	/

3、评价等级

据《建设项目环境风险评价技术导则》(HJ169-2018)、《企业突发环境事件风险分级方法》(HJ941-2018)的有关要求,确定的项目环境风险物质最大存储量及其临界量情况详见下表。

表 4-18 主要环境风险物质最大存储量及其临界量情况一览表

序号	名称	形态	一次最大存储量 (t)	临界量 (t)	是否超过临界量	危险物质 Q 值
----	----	----	-------------	---------	---------	----------

1	有机硅基胶	液体	2	50	否	0.04
2	有机硅油	液体	1	50	否	0.02
3	锡粉（铜及其化合物）	固体	0.0128	0.25	否	0.0512
4	锡粉（银及其化合物）	固体	0.1083	0.25	否	0.4332
5	乙醇	液体	0.01	500	否	0.00002
6	润滑油	液体	0.05	2500	否	0.00002
7	液压油	液体	0.05	2500	否	0.00002
8	铅锭	固体	5	50	否	0.1
9	废布袋	固体	0.150	50	否	0.003
10	金属废渣	固体	0.8019	50	否	0.016
11	废包装桶/瓶	固体	0.0795	50	否	0.00159
12	废润滑油	液体	0.0108	2500	否	0.000004
13	废液压油	液体	0.03	2500	否	0.000012
14	废油桶	固体	0.0051	50	否	0.0001
15	废活性炭	固体	4.611	50	否	0.092
16	清洗废液	液体	0.0075	50	否	0.00015
17	废抹布、劳保用品	固体	0.054	50	否	0.0011
18	废拖布	固体	0.027	50	否	0.00054
19	不合格品	固体	0.75	50	否	0.015
项目 Q 值Σ						0.774

注：有机硅基胶、有机硅油、废包装桶/瓶、废活性炭、废弃的抹布及劳保用品、铅锭、不合格品的临界量参照《建设项目环境风险评价技术导则》（HJ169-2018）附录 B 表 B.2 中健康危险急性毒性物质（类别 2、类别 3）的临界量。

据《建设项目环境影响报告表编制技术指南（污染影响类）（试行）》，只有有毒有害和易燃易爆危险物质存储量超过临界量的建设项目才需要设置环境风险专项。项目环境风险物质最大存储量均不超过其临界量，项目无须设置环境风险评价专项。危险物质及工艺系统危险性（P）的分级根据危险物质数量与临界量比值（Q）和所属行业及生产工艺特点（M）确定，其中

$$Q=q_1/Q_1+q_2/Q_2+\dots+q_n/Q_n$$

式中： $q_1, q_2, q_3, \dots, q_n$ ：每种危险物质的最大存在总量，t；

$Q_1, Q_2, Q_3, \dots, Q_n$ ：每种危险物质临界量。

项目 $Q=0.774$ ，风险潜势为 I，环境风险评价简单分析即可。

4、影响途径

（1）乙醇、矿物油等均为可燃物，泄漏引起火灾或爆炸，产生的一氧化碳污染环境空气，产生的消防废水可能污染地表水环境。

（2）废活性炭存放过程中会有自然脱附现象，导致部分挥发性有机废气挥发

至大气环境。

(3) 危险废物暂存间的危险废物意外泄漏，若“五防”（防雨、防火、防雷、防扬散、防渗漏）措施不到位，泄漏物通过地面渗漏进而影响土壤和地下水。

(4) 废气处理设施发生故障及操作不规范，或活性炭、布袋未及时更换，废气未经处理导致污染物超标排放。同时粉尘治理设施除尘系统清灰压力过高或频次不当，会产生火花或粉尘二次飞扬，触发爆炸等环境风险，电气设备未采用防爆电机、控制箱密封不良，电气火花引燃粉尘云，未制定清扫计划、无清扫记录，导致积尘达爆炸浓度，形成二次爆炸源等，均会对周边大气环境造成影响。

(5) 有机硅基胶、有机硅油储存过程中包装桶出现裂缝等导致物料泄漏，若地面防渗措施损坏或措施不到位，泄漏物通过地面渗漏进而影响土壤和地下水环境。超声波清洗过程中设备若出现损坏或不正规操作导致物料泄漏通过地面渗漏影响周边土壤和地下水环境。

(6) 锡粉生产过程中在密闭设备中进行，使用密封桶进行贮存及车间内运输，锡粉生产车间投料、熔化过程中产生的废气通过集气罩收集，锡膏生产投料过程中产生的投料粉尘通过车间密闭负压收集，两股废气收集后合并由布袋除尘器处理经15m 排气筒达标排放，能够有效的减少无组织废气排放，锡粉在生产、贮存、运输及使用等过程中对周边的环境影响较小。锡粉车间设置通风设施，在锡炉、中频炉上方设施固定式集气罩，控制捕集风速 0.3m/s，确保粉尘即时抽离，配备布袋除尘处理系统，对颗粒物进行高效分离，总除尘效率达到 98%。

5、环境风险防范措施

(1) 管理方面：配备环保负责人员，通过技能培训，承担该公司运行中的环保安全工作，操作人员必须经过专门培训，严格遵守安全操作规程。建立环境隐患排查治理制度定期安排环境隐患排查，明确隐患排查内容、方式及频次。厂区配备相应应急物资，如防护服、防护手套、口罩、物料泄漏收集装置等。

(2) 应急预案：按法律法规编制环境应急预案，并报生态环境局备案，根据要求进行修订，定期进行环境应急演练。一旦发生突发环境事件，企业应急指挥部立即上报园区应急响应中心，报告事故发生的时间、地点、污染物、影响范围等，根据事故情形关闭园区雨水排口截断阀，防止事故废水排入外环境，事故废水可暂存在园区雨水管网中，暂存废水通过泵抽提后收集外运委托处置。同时通知与周边单位及互助企业，以便及时采取疏散、拦截等措施。对于火灾、爆炸等伴生次生环境污染事故，第一时间上报政府相关部门，如生态环境部门、消防部门、应急管理

中心等。突发事故状态下的特征污染因子铅、锡、非甲烷总烃、石油烃等，委托相应资质单位监测。

(3) 监控方面：各生产车间、危废库均设置摄像头监控、烟雾火灾报警装置。

(4) 厂区采用电话报警系统，并配备堵漏装置、防护服、口罩等应急措施。生产车间、危废库等配备消防灭火器材、消防沙、应急照明灯、疏散指示标志、安全出口等。

(5) 专职人员巡查：做到人员的巡查路线、频率符合危险源检查的要求，从而及时发现现场隐患，及时消除，确保安全生产。

(6) 污染预防措施：加强对厂区及厂界的监测及人员巡检；企业定期对废水、废气处理设备进行检修，确保设备的正常运行。严格落实粉尘清扫制度，配备防爆安全装置，加强电气防爆管理，定期对废气等进行环保监测。

(7) 乙醇属于危险化学品，暂存于防爆柜中，设置危险警示标识，在超声波清洗过程中应严格按照操作规范进行，操作人员均需进行岗前培训，熟练掌握乙醇泄漏、火灾等风险防范措施。防爆柜处配备消防灭火器材，物料泄漏收集物资、工作人员防护物资等。

(8) 危废库按《危险废物贮存污染控制标准》（GB18597-2023）、《江苏省固体废物全过程环境监管工作意见》（苏环办〔2024〕16号）等要求做好地面硬化、防渗处理；尽量采用容器贮存，不得露天存放危险废物。

(9) 划定禁火区，在明显地点设有警示标志，输配电线、灯具、火灾事故照明和疏散指示标志均应符合安全要求，相关岗位设置环境风险防范设施及环境应急处置卡等标识牌。

(10) 锡粉生产车间熔化工序及投料工序会产生粉尘颗粒物、锡及其化合物，废气通过集气罩/车间密闭收集后有组织达标排放，无组织粉尘颗粒物、锡及其化合物、铅及其化合物产生量较少。车间配置 P100 级别的防颗粒物呼吸器、防尘服、橡胶手套、防护目镜等防护物资，车间内设置警示标识，禁止在车间内饮食、饮水等。

(11) 项目租赁可成科技园（西园）D1 栋两层闲置厂房，进行生产办公（均位于室内），项目雨污水管网、初期雨水收集、雨污水排口均依托园区，园区事故废水收集设施主要为园区雨水管网（园区暂未建设应急事故池、初期雨水池），园区现状雨水管网可收集约 370m³ 的事故废水，同时企业配备收集吨桶，通过泵将事故废水收集至吨桶中。园区雨污排口设有截断阀，一旦发生事故，立即关闭雨污排口

截断阀，事故废水可暂存在园区雨水管网中，暂存废水通过泵抽提后收集外运委托处置。

6、项目与《全省生态环境安全与应急管理“强基提能”三年行动计划》（苏环发〔2023〕5号）符合性分析。

项目与《全省生态环境安全与应急管理“强基提能”三年行动计划》（苏环发〔2023〕5号）符合性分析：项目环评和突发环境事件应急预案有环境风险识别、典型事故情形、风险防范措施、应急管理制度和竣工验收内容“五个明确”，突发环境事件应急预案能做到“小事故不出厂区、大事故不出园区”，与《全省生态环境安全与应急管理“强基提能”三年行动计划》（苏环发〔2023〕5号）相符。

表 4-19 建设项目环境风险简单分析表

建设 项目名称	半导体封装材料生产基地项目			
建设地点	江苏省南京市浦口区金鼎路 33 号可成科技园（西园）D1 栋一、二层			
地理坐标	经度	118 度 32 分 5.964 秒	纬度	31 度 57 分 46.627 秒
主要危险 物质及 分布	防爆柜：乙醇； 原料库：有机硅基胶、有机硅油、铅锭； 油品暂存区：润滑油、液压油； 危废库：废包装桶/瓶、废油桶、废布袋、金属废渣、废润滑油、废液压油、废活性炭、清洗废液、废弃的抹布及劳保用品、废拖布、不合格品。			
环境影响 途径及危 害后果	（1）乙醇、矿物油等均为可燃物，泄漏引起火灾或爆炸，产生的一氧化碳污染环境空气，产生的消防废水可能污染地表水环境。 （2）废活性炭存放过程中会有自然脱附现象，导致部分挥发性有机废气挥发至大气环境。 （3）危险废物暂存间的危险废物意外泄漏，若“五防”（防雨、防火、防雷、防扬散、防渗漏）措施不到位，泄漏物通过地面渗漏进而影响土壤和地下水。 （4）废气处理设施发生故障及操作不规范，或活性炭、布袋未及时更换，废气未经处理导致污染物超标排放。同时粉尘治理设施除尘系统清灰压力过高或频次不当，会产生火花或粉尘二次飞扬，触发爆炸等环境风险，电气设备未采用防爆电机、控制箱密封不良，电气火花引燃粉尘云，未制定清扫计划、无清扫记录，导致积尘达爆炸浓度，形成二次爆炸源等，均会对周边大气环境造成影响。 （5）有机硅基胶、有机硅油储存过程中包装桶出现裂缝等导致物料泄漏，若地面防渗措施损坏或措施不到位，泄漏物通过地面渗漏进而影响土壤和地下水环境。超声波清洗过程中设备若出现损坏或不正规操作导致物料泄漏通过地面渗漏影响周边土壤和地下水环境。 （6）锡粉生产过程中在密闭设备中进行，使用密封桶进行贮存及车间内运输，锡粉生产车间投料、熔化过程中产生的废气通过集气罩收集，锡膏生产投料过程中产生的投料粉尘通过车间密闭负压收集，两股废气收集后合并由布袋除尘器处理经 15m 排气筒达标排放，能够有效的减少无组织废气排放，锡粉在生产、贮存、运输及使用等过程中对周边的环境影响较小。锡粉车间设置通风设施，在锡炉、中频炉上方设施固定式集气罩，控制捕集风速 0.3m/s，确保粉尘即时抽离，配备布袋除尘处理系统，对颗粒物进行高效分离，总除尘效率达到 98%。			
风险防范	（1）管理方面：配备环保负责人员，通过技能培训，承担该公司运行中的环保			

<p>措施要求</p>	<p>安全工作，操作人员必须经过专门培训，严格遵守安全操作规程。建立环境隐患排查治理制度定期安排环境隐患排查，明确隐患排查内容、方式及频次。厂区配备相应应急物资，如防护服、防护手套、口罩、物料泄漏收集装置等。</p> <p>(2) 应急预案：按法律法规编制环境应急预案，并报生态环境局备案，根据要求进行修订，定期进行环境应急演练。一旦发生突发环境事件，企业应急指挥部立即上报园区应急响应中心，报告事故发生的时间、地点、污染物、影响范围等，根据事故情形关闭园区雨水排口截断阀，防止事故废水排入外环境，事故废水可暂存在园区雨水管网中，暂存废水通过泵抽提后收集外运委托处置。同时通知与周边单位及互助企业，以便及时采取疏散、拦截等措施。对于火灾、爆炸等伴生次生环境污染事故，第一时间上报政府相关部门，如生态环境部门、消防部门、应急管理中心等。突发事故状态下的特征污染因子铅、锡、非甲烷总烃、石油烃等，委托相应资质单位监测。</p> <p>(3) 监控方面：各生产车间、危废库均设置摄像头监控、烟雾火灾报警装置。</p> <p>(4) 厂区采用电话报警系统，并配备堵漏装置、防护服、口罩等应急措施。生产车间、危废库等配备消防灭火器材、消防沙、应急照明灯、疏散指示标志、安全出口等。</p> <p>(5) 专职人员巡查：做到人员的巡查路线、频率符合危险源检查的要求，从而及时发现现场隐患，及时消除，确保安全生产。</p> <p>(6) 污染预防措施：加强对厂区及厂界的监测及人员巡检；企业定期对废水、废气处理设备检修，确保设备的正常运行。严格落实粉尘清扫制度，配备防爆安全装置，加强电气防爆管理，定期对废气等进行环保监测。</p> <p>(7) 乙醇属于危险化学品，暂存于防爆柜中，设置危险警示标识，在超声波清洗过程中应严格按照操作规范进行，操作人员均需进行岗前培训，熟练掌握乙醇泄漏、火灾等风险防范措施。防爆柜处配备消防灭火器材，物料泄漏收集物资、工作人员防护物资等。</p> <p>(8) 危废库按《危险废物贮存污染控制标准》（GB18597-2023）、《江苏省固体废物全过程环境监管工作意见》（苏环办〔2024〕16号）等要求做好地面硬化、防渗处理；尽量采用容器贮存，不得露天存放危险废物。</p> <p>(9) 划定禁火区，在明显地点设有警示标志，输配电线、灯具、火灾事故照明和疏散指示标志均应符合安全要求，相关岗位设置环境风险防范设施及环境应急处置卡等标识牌。</p> <p>(10) 锡粉生产车间熔化工序及投料工序会产生粉尘颗粒物、锡及其化合物，废气通过集气罩/车间密闭收集后有组织达标排放，无组织粉尘颗粒物、锡及其化合物、铅及其化合物产生量较少。车间配置 P100 级别的防颗粒物呼吸器、防尘服、橡胶手套、防护目镜等防护物资，车间内设置警示标识，禁止在车间内饮食、饮水等。</p> <p>(11) 项目租赁可成科技园（西园）D1 栋两层闲置厂房，进行生产办公（均为室内），项目雨污水管网、初期雨水收集、雨污水排口均依托园区，园区事故废水收集设施主要为园区雨水管网（园区暂未建设应急事故池、初期雨水池），园区现状雨水管网可收集约 370m³ 的事故废水，同时企业配备收集吨桶，通过泵将事故废水收集至吨桶中。园区雨污排口设有截断阀，一旦发生事故，立即关闭雨污排口截断阀，事故废水可暂存在园区雨水管网中，暂存废水通过泵抽提后收集外运委托处置。</p>				
	<p>(6) 环境风险评价结论</p> <p>项目涉及的环境风险物质种类较多，但最大存储量较少，采取相应的环境风险防治措施后，能够尽量降低发生环境风险事件的概率，环境风险可控。</p>				
<p>表 4-20 项目环保投资估算表</p>					
<table border="1" style="width: 100%;"> <tr> <th style="width: 10%;">序号</th> <th style="width: 60%;">废气治理措施名称</th> <th style="width: 15%;">数量(套)</th> <th style="width: 15%;">费用</th> </tr> </table>	序号	废气治理措施名称	数量(套)	费用	
序号	废气治理措施名称	数量(套)	费用		

1	集气罩/密闭负压+布袋除尘器+二级活性炭吸附+15m 高排气筒 (DA001)	1	25.0 万元
2	废气收集管道	2	3.0 万元
3	固废库、危废库, 固废收集委托处置	2	12.0 万元
4	噪声防治设施	/	2.0
5	环保设施维护、环保监测、环保标识牌	若干	3.0
6	环境风险防范设施	/	5.0
合计			50.0 万元

五、环境保护措施监督检查清单

内容要素	排放口(编号、名称)污染源	污染物项目	环境保护措施		执行标准
大气环境	DA001	颗粒物	布袋除尘器	15m 高排气筒 (DA001)	《大气污染物综合排放标准》(DB32/4041-2021)表1 大气污染物排放限值
		锡及其化合物			
		铅及其化合物			
		非甲烷总烃	二级活性炭吸附装置		
厂区内	非甲烷总烃	加强废气收集,减少无组织排放。		《大气污染物综合排放标准》(DB32/4041-2021)表2 单位边界大气污染物排放监控浓度限值	
单位边界	颗粒物、非甲烷总烃、锡及其化合物、铅及其化合物			《大气污染物综合排放标准》(DB32/4041-2021)表3 单位边界大气污染物排放监控浓度限值	
地表水环境	DW001	COD _{cr} 、氨氮、TP、TN、SS	依托园区化粪池 (12.0m ³)		浦口经济开发区污水处理厂接管标准
声环境	生产设备	噪声	厂房隔声+距离衰减+基座减振等		《工业企业厂界环境噪声排放标准》(GB12348-2008)3类声环境功能区环境噪声排放限值
固体废物	<p>生活垃圾由当地环卫部门定期清运处置。滤渣、废坩埚,分类收集后暂存一般固废库,定期外售给具有相应处置利用能力的单位处置。不合格品、废包装桶/瓶、废布袋、废油桶、金属废渣、废拖布、废润滑油、废液压油、废活性炭、清洗废液、废弃的抹布及劳保用品,分类收集后暂存危废库,定期交由相应危险废物处置资质的单位处置。</p> <p>项目一般固废库 20.0m²、专门堆放一般工业固体废物,按照《一般工业固体废物贮存和填埋污染控制标准》(GB18599-2020)、《环境保护图形标志—固体废物贮存(处置)场》(2023年修改)执行。</p> <p>危废库 20.0m²,暂存不合格品、废包装桶/瓶、废布袋、废油桶、金属废渣、废拖布、废润滑油、废液压油、废活性炭、清洗废液、废弃的抹布及劳保用品,按照《危险废物贮存污染控制标准》(GB18597-2023)、《危险废物收集 贮存 运输技术规范》(HJ2025-2012)、《环境保护图形标志固体废物贮存(处置)场》(GB15562.2-1995)、《江苏省固体废物全过程环境监管工作</p>				

	意见》（苏环办〔2024〕16号）执行。
土壤及地下水污染防治措施	<p>危废库、油品暂存区、清洗区：采用 2mm 厚高密度聚乙烯防渗；</p> <p>生产车间、原料库、一般固废库：采用抗渗混凝土；</p> <p>办公区、成品库：一般地面硬化。</p>
环境风险防范措施	<p>（1）管理方面：配备环保负责人员，通过技能培训，承担该公司运行中的环保安全工作，操作人员必须经过专门培训，严格遵守安全操作规程。建立环境隐患排查治理制度定期安排环境隐患排查，明确隐患排查内容、方式及频次。厂区配备相应应急物资，如防护服、防护手套、口罩、物料泄漏收集装置等。</p> <p>（2）应急预案：按法律法规编制环境应急预案，并报生态环境局备案，根据要求进行修订，定期进行环境应急演练。一旦发生突发环境事件，企业应急指挥部立即上报园区应急响应中心，报告事故发生的时间、地点、污染物、影响范围等，根据事故情形关闭园区雨水排口截断阀，防止事故废水排入外环境，事故废水可暂存在园区雨水管网中，暂存废水通过泵抽提后收集外运委托处置。同时通知与周边单位及互助企业，以便及时采取疏散、拦截等措施。对于火灾、爆炸等伴生次生环境污染事故，第一时间上报政府相关部门，如生态环境部门、消防部门、应急管理中心等。突发事故状态下的特征污染因子铅、锡、非甲烷总烃、石油烃等，委托相应资质单位监测。</p> <p>（3）监控方面：各生产车间、危废库均设置摄像头监控、烟雾火灾报警装置。</p> <p>（4）厂区采用电话报警系统，并配备堵漏装置、防护服、口罩等应急措施。生产车间、危废库等配备消防灭火器材、消防沙、应急照明灯、疏散指示标志、安全出口等。</p> <p>（5）专职人员巡查：做到人员的巡查路线、频率符合危险源检查的要求，从而及时发现现场隐患，及时消除，确保安全生产。</p> <p>（6）污染预防措施：加强对厂区及厂界的监测及人员巡检；企业定期对废水、废气处理设备进行检修，确保设备的正常运行。严格落实粉尘清扫制度，配备防爆安全装置，加强电气防爆管理，定期对废气等进行环保监测。</p> <p>（7）乙醇属于危险化学品，暂存于防爆柜中，设置危险警示标识，在超</p>

	<p>声波清洗过程中应严格按照操作规范进行，操作人员均需进行岗前培训，熟练掌握乙醇泄漏、火灾等风险防范措施。防爆柜处配备消防灭火器材，物料泄漏收集物资、工作人员防护物资等。</p> <p>（8）危废库按《危险废物贮存污染控制标准》（GB18597-2023）、《江苏省固体废物全过程环境监管工作意见》（苏环办〔2024〕16号）等要求做好地面硬化、防渗处理；尽量采用容器贮存，不得露天存放危险废物。</p> <p>（9）划定禁火区，在明显地点设有警示标志，输配电线、灯具、火灾事故照明和疏散指示标志均应符合安全要求，相关岗位设置环境风险防范设施及环境应急处置卡等标识牌。</p> <p>（10）锡粉生产车间熔化工序及投料工序会产生粉尘颗粒物、锡及其化合物，废气通过集气罩/车间密闭收集后有组织达标排放，无组织粉尘颗粒物、锡及其化合物、铅及其化合物产生量较少。车间配置 P100 级别的防颗粒物呼吸器、防尘服、橡胶手套、防护目镜等防护物资，车间内设置警示标识，禁止在车间内饮食、饮水等。</p> <p>（11）项目租赁可成科技园（西园）D1 栋两层闲置厂房，进行生产办公（均为室内），项目雨污水管网、初期雨水收集、雨污水排口均依托园区，园区事故废水收集设施主要为园区雨水管网（园区暂未建设应急事故池、初期雨水池），园区现状雨水管网可收集约 370m³ 的事故废水，同时企业配备收集吨桶，通过泵将事故废水收集至吨桶中。园区雨污排口设有截断阀，一旦发生事故，立即关闭雨污排口截断阀，事故废水可暂存在园区雨水管网中，暂存废水通过泵抽提后收集外运委托处置。</p>
其他环境管理制度	<p>环境管理：建设单位应当成立专门的生态环境管理部门，由专人负责管理公司的生态环境事项，制定生态环境管理制度，确保公司环保设施的正常运行，保障各项污染物达标排放，防止环境风险事件的发生。</p> <p>排污许可：按照国家和地方环境保护规定，及时申报排污许可证，项目运行后按证排污，并根据要求进行自行监测。根据要求对周边大气、土壤、地下水中的铅进行环境质量监测。</p> <p>竣工验收：建设单位应依据建设项目竣工环境保护验收技术规范、环评文件及其批复的要求，自主开展环境保护竣工验收相关工作。建设项目配套建设的环境保护设施经验收合格，方可投入生产或者使用，未经验收或者验收不合格的，不得投入生产或者使用。</p>

六、结论

项目的建设符合国家及地方产业政策，选址合理，符合“三线一单”要求。项目产生的各项污染物在采取相应防治措施后均能达标排放。在建设单位切实落实本报告提出的各项污染防治和风险防范措施，加强监督管理的前提下，从环境保护角度分析，建设项目环境可行。

建设项目污染物排放量汇总表

单位: t/a

项目 分类	污染物名称	现有工程排放量(固 体废物产生量)①	现有工程许 可排放量②	在建工程排放量(固 体废物产生量)③	本项目排放量(固 体废物产生量)④	以新带老削减量(新 建项目不填)⑤	本项目建成后全厂排放 量(固体废物产生量)⑥	变化量 ⑦	
废气	有组织	颗粒物	0	0	0	0.0044	0	0.0044	+0.0044
		锡及其化合物	0	0	0	0.0012	0	0.0012	+0.0012
		铅及其化合物	0	0	0	0.0019	0	0.0019	+0.0019
		非甲烷总烃	0	0	0	0.0413	0	0.0413	+0.0413
	无组织	颗粒物	0	0	0	0.0187	0	0.0187	+0.0187
		锡及其化合物	0	0	0	0.0044	0	0.0044	+0.0044
		铅及其化合物	0	0	0	0.0067	0	0.0067	+0.0067
		非甲烷总烃	0	0	0	0.0465	0	0.0465	+0.0465
	废水	废水量	0	0	0	382.5	0	382.5	+382.5
		COD _{Cr}	0	0	0	0.078	0	0.078	+0.078
NH ₃ -N		0	0	0	0.012	0	0.012	+0.012	
TN		0	0	0	0.016	0	0.016	+0.016	
TP		0	0	0	0.002	0	0.002	+0.002	
SS		0	0	0	0.054	0	0.054	+0.054	
生活垃圾	生活垃圾	0	0	0	4.50	0	4.50	+4.50	
一般 固体 废物	废包装材料	0	0	0	22.5	0	22.5	+22.5	
	滤渣	0	0	0	0.145	0	0.145	+0.145	
	废坩埚	0	0	0	0.015	0	0.015	+0.015	
危险	不合格品	0	0	0	2.50	0	2.50	+2.50	

项目 分类	污染物名称	现有工程排放量(固 体废物产生量)①	现有工程许 可排放量②	在建工程排放量(固 体废物产生量)③	本项目排放量(固 体废物产生量)④	以新带老削减量(新 建项目不填)⑤	本项目建成后全厂排 放量(固体废物产生量)⑥	变化量 ⑦
废物	废布袋	0	0	0	0.50	0	0.50	+0.50
	金属废渣	0	0	0	2.673	0	2.673	+2.673
	废包装桶/瓶	0	0	0	0.265	0	0.265	+0.265
	废润滑油	0	0	0	0.036	0	0.036	+0.036
	废液压油	0	0	0	0.10	0	0.10	+0.10
	废油桶	0	0	0	0.017	0	0.017	+0.017
	废活性炭	0	0	0	15.37	0	15.37	+15.37
	清洗废液	0	0	0	0.025	0	0.025	+0.025
	废抹布、劳保用 品	0	0	0	0.18	0	0.18	+0.18
	废拖布	0	0	0	0.09	0	0.09	+0.09

注：⑥=①+③+④-⑤；⑦=⑥-①。